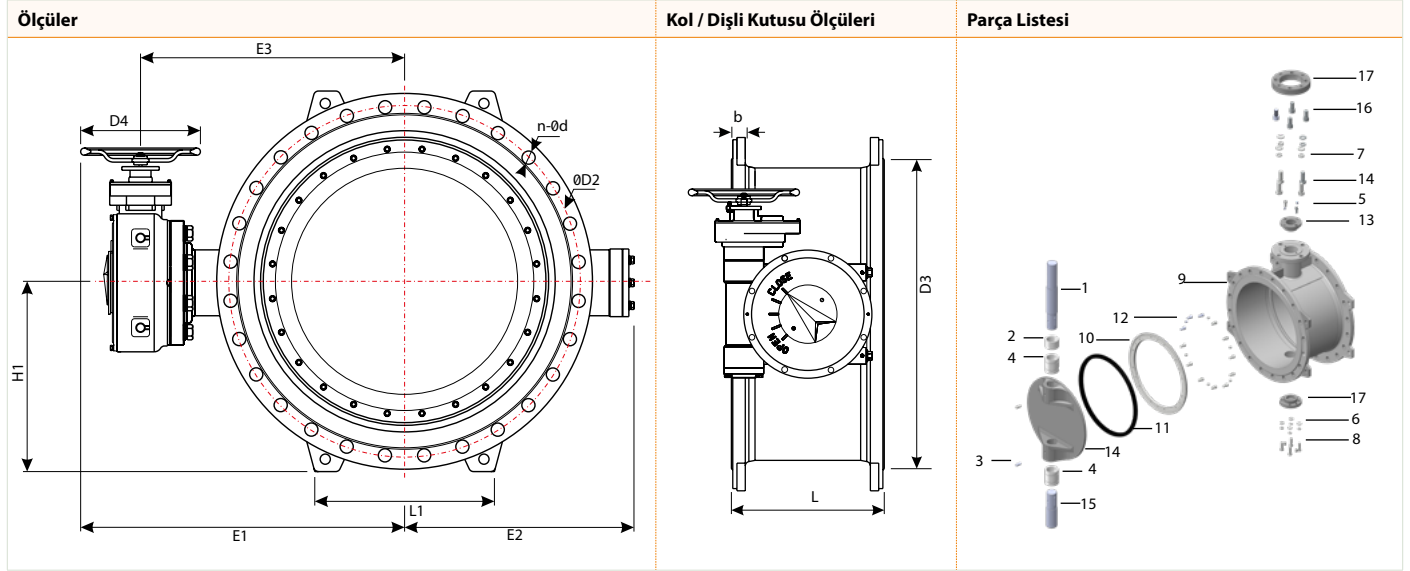


V106 Serisi Valftek/Pro Flanşlı Kelebek Vanalar

V106 Serisi flanşlı kelebek vanalar; arıtma sistemleri, içme suyu sistemleri, pompa istasyonları ve genel endüstriyel uygulamalar da kullanılmaktadır. V106 Serisi kelebek vanalar EN593 Standardına göre tasarlanmakta, vana boyları EN558-1 Seri 14'e uygun ve EN1092-2 flanş normuna göre PN10/16 basınç sınıflarında üretilmektedir. (Opsiyonel olarak PN25 basınç sınıfında da üretilmektedir.)



Malzeme Listesi

No	Parça Adı	Malzeme	No	Parça Adı	Malzeme	No	Parça Adı	Malzeme
1	Üst Mil	AISI420 Paslanmaz Çelik	7	Rondela	AISI304 Paslanmaz Çelik	13	Baskı Parçası	GGG40/50 Sfero Döküm
2	Salmastra	GGG40 / 50 Sfero Döküm	8	Cıvata	AISI304 Paslanmaz Çelik	14	Disk	GGG40/50 Sfero Döküm
3	Pim	AISI420 Paslanmaz Çelik	9	Gövde	GGG40 / 50 Sfero Döküm			AISI304 / 316 Paslanmaz Çelik
4	Yatak	Bronz	10	Baskı Çemberi	Çelik/Pasl.Çelik (Opsiyonel)	15	Alt Mil	AISI420 Paslanmaz Çelik
5	Cıvata	AISI304 Paslanmaz Çelik	11	Conta	EPDM	16	Cıvata	AISI304 Paslanmaz Çelik
6	Pul	AISI304 Paslanmaz Çelik	12	Çember Cıvatası	Çelik/Pasl.Çelik (Opsiyonel)	17	Tepe Flanş	GGG40 / 50 Sfero Döküm

Ölçüler (mm)

Ölçü (DN)	L	b		ØD2		D3	D4	L1	n-Ød		H1	E1		E2		E3		Ağırlık (Kg)
		PN10	PN16	PN10	PN16				PN10	PN16		PN10	PN16	PN10	PN16			
100	190	19,0	19,0	180	180	156	180	150	8-19	8-19	117	284	284	133	133	194	194	30
125	200	19,0	19,0	210	210	184	180	160	8-19	8-19	130	305	305	155	155	215	215	32
150	210	19,0	19,0	240	240	211	180	180	8-23	8-23	147,5	315	315	164	164	225	225	34
200	230	20,0	20,0	295	295	266	240	196	8-23	12-23	175	392	392	198	198	272	272	54
250	250	22,0	22,0	350	355	319	320	240	12-23	12-28	207,5	413	488	219	230	293	328	68
300	270	24,5	24,0	400	410	370	320	275	12-23	12-28	235	511	511	254	254	351	351	103
350	290	24,5	26,5	460	470	429	400	290	16-23	16-31	265	536	607	279	295	376	407	125
400	310	24,5	28,0	515	525	480	400	320	16-28	16-31	295	632	637	320	334	432	437	178
450	330	25,5	30,0	565	585	548	400	360	20-28	20-31	325	662	688	359	368	462	488	219
500	350	26,5	31,5	620	650	609	400	395	20-28	20-34	362,5	713	730	393	400	513	530	263
600	390	30,0	36,0	725	770	720	400	470	20-31	20-37	425	780	748	450	480	580	548	373
700	430	32,5	39,5	840	840	794	400	480	24-31	24-37	460	798	840	530	563	598	640	502
800	470	35,0	43,0	950	950	901	400	560	24-34	24-41	517,5	891	898	614	623	691	698	729
900	510	37,5	46,6	1050	1050	1001	400	618	28-34	28-41	567,5	950	989	675	698	750	789	924
1000	550	40,0	50,0	1160	1170	1112	400	600	28-37	28-44	635,5	1039	1082	748	766	839	882	1493
1200	630	45,0	57,0	1380	1390	1328	400	800	32-41	32-50	747,5	1181	1238	865	910,5	981	1038	2224
1400	710	46,0	60,0	1590	1590	1530	400	920	36-44	36-50	847,5	1338	1464	1015	1063	1138	1253	2935
1600	790	49,0	65,0	1820	1820	1750	400	1060	40-50	36-57 / 4-52	970	1463	1580	1161	1172	1263	1369	3785
1800	870	52,0	70,0	2020	2020	1950	600	1170	44-50	36-57 / 8-53	1070	1712	1902	1324	1413	1501	1602	5356
2000	950	55,0	75,0	2230	2230	2150	600	1290	48-50	48-62	1177,5	1817	1955	1437	1583	1606	1655	7168