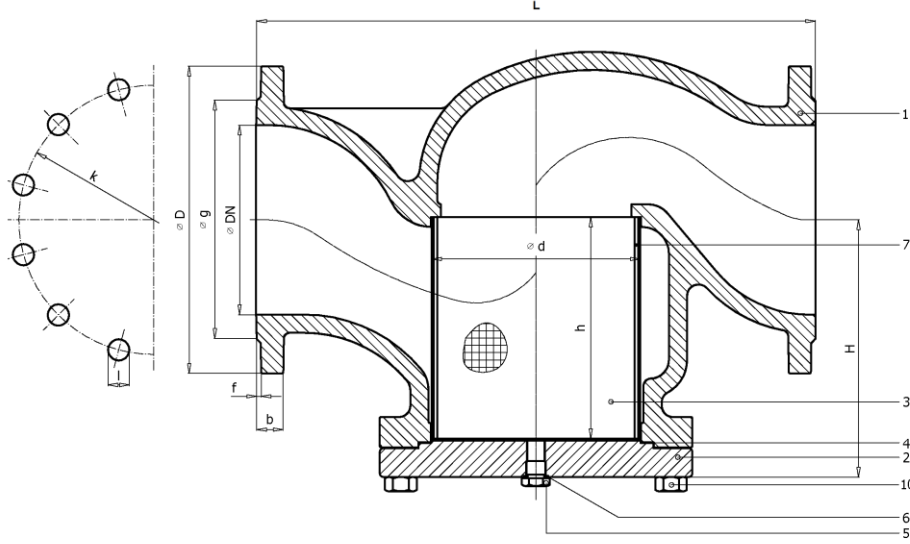


Pislik Tutucular (T Tip)

VALFTEK®

Tip	: VPT (TS 11494'e uygun)
Basınç Sınıfı	: PN 16 – PN 25
Bağlantı Şekli	: TS EN 1092-2'ye uygun flanşlı
Maks. Çalışma Şartları	: PN 16 (10 bar / 300°C) , PN 25 (15 bar / 350°C) (DIN 2401)
Kullanıldığı Akışkanlar	: Su, sıcak su, kızgın su, buhar, basınçlı hava, gazlar



Parça no / Adı	Malzeme	
	PN 16	PN 25
1-Gövde	5.1301 (JL 1040)	5.3103 (JS 1049)
2-Kapak	5.1301 (JL 1040)	5.3103 (JS 1049)
3-Filtre	1.4301 (AISI 304)	1.4301 (AISI 304)
4-Kapak contası	Grafit	Grafit
5-Tapa (**)	Karbon Çelik	Karbon Çelik
6-Conta	Cu	Cu
7-Filtre takviye parçası (*)	Galvanizli Çelik Sac	Galvanizli Çelik Sac
10-Cıvata	8.8	8.8

(*) 5x5 mm göz açıklığında perforje sac (**) Boşaltma delik çapı 3/4" olup , boşaltma vanası takılabilir.



Boyutlar					Bağlantı Ölçüleri												Ağırlık kg.			
					PN 16						PN 25									
DN	L	H	d	h	D	b	k	l	n	g	f	D	b	k	l	n	g	f	PN16	PN25
250	730	340	275	290	405	32	355	28	12	319	3	425	32	370	31	12	330	3	250	260

Ölçüler mm dir. İlgili standartlar dahilinde malzeme, dizayn ve konstrüksiyon değişikliği hakkımız mahfuzdur.

- Pislik tutucuların sızdırmazlık elemanları asbest içermez. Kullanılan filtre elemanları göz açıklığı 0,8 x 0,8 mm dir.
- Farklı göz açıklığı (mesh) istekleri özel imalat olarak yapılabilir.
- Broşürde yer almayan diğer malzeme, basınç sınıfı, çap ve bağlantılarla ilgili bilgiler şirket merkezinden öğrenilebilir.



VALFTEK® Valf Teknik Tesisat Elemanları Sanayi ve Ticaret A.Ş

Gen.Müd. & Fabrika : Sarımeşe mah. Suadiye cad. No:19 41250 Kartepe -Kocaeli Tel: 0 (262) 371 61 62 (Pbx) Fax: 0 (262) 371 61 72
email:valftek@valftek.com.tr

İstanbul Bölge: İdealtepe mah. Turgut Özal Bulvarı No. 95/1 34841 Maltepe - İstanbul Tel: 0 (216) 415 40 20 Fax: 0 (216) 415 40 21

Ankara Bölge: Tel: 0(312) 311 50 61 Adana Bölge Tel: 0 (322) 363 28 14 İzmir Bölge Tel: 0 (232) 458 06 82

Bursa Bölge GSM: 0 (533) 629 97 75 Trakya Bölge GSM: 0 (533) 315 70 85

www.valftek.com.tr