

# BONETTI®

## Manometre Musluğu / Tahliye

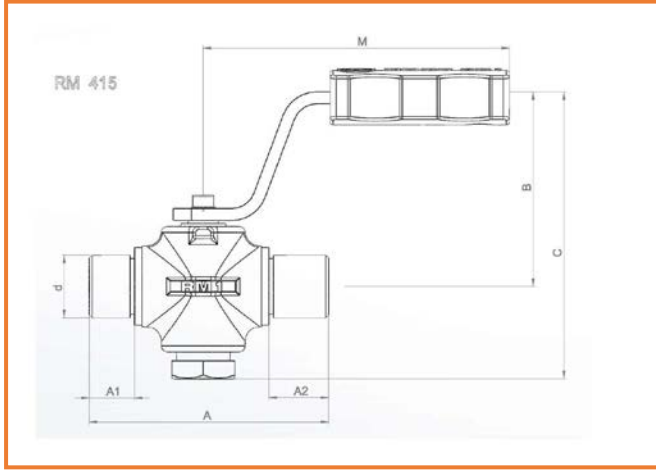
**Manometre Musluğu Tipi** : RM 415

**Bağlantı Şekli** : Dış Dişli TS-EN ISO 228-1

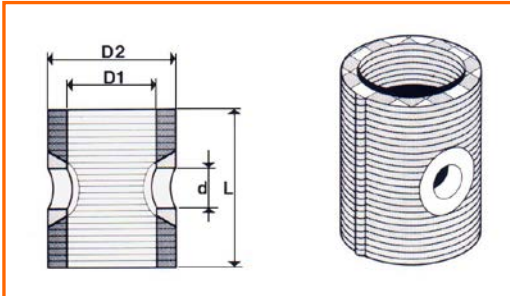
**Basınç Kademesi** : PN160 (AISI 900)

### TEKNİK ÖZELLİKLER:

- Kesme vanası olarak kullanılırlar.
- Gövde ile musluk ringi arasında "Asbetsiz" grafit ringle yumşak sızdırmazlık sağlanır.
- İstendiği takdirde üç yollu olarak tedarik edilebilir.
- Tüm akışkanlarda, düşük ve 350-400 °C'ye kadar yüksek sıcaklıklarda kullanıma uygundurlar.
- Bağlantılar, DIN259, BSP2779 ve UNI 338'e uygun dış dişli,



Tip	DN			Boyutlar								Malzeme	Ağırlık Kg
	Ring Tipi	mm	Piston Çapı mm	Dişli d BSP	A1 mm	D mm	A Mm	A2 mm	B mm	C mm	M mm		
RM1.415	M1.2	5	12	½"	15	9	80	20	45	76	100	D.Çelik P.Çelik	0,40
RM2.415	M2.2	8	18	½"	16	11	80	16	54	95	130		1,00



Tip	Nominal Geçiş Çapı		Ölçüler		
	d mm	d inch	D1 mm	D2 mm	L mm
M1.2	6	1/4"	12	18	23
M2.2	8	5/16"	16	26	32

Max. 400°C deki tüm akışkanlar için uygundur.

Ölçüler mm. dir İlgili standartlar dahilinde malzeme ve konstrüksüyon değıştirme hakkımız mahfuzdur.



### VALFTEK® Valf Teknik Tesisat Elemanları Sanayi ve Ticaret A.Ş

Gn.Müdürlük & Fabrika : Bakırlı Mah. Suadiye Yolu No:19 41010 Sarımeşe Kartepe KOCAELİ Tel: 0 (262) 371 61 62 (Pbx) Fax: 0 (262) 371 61 72  
email:valftek@valftek.com.tr

İstanbul Bölge: Şerifali mah. Turcan cad. 55/6 34775 Ümraniye İSTANBUL Tel:0 (216) 415 40 20 Fax:0 (216) 415 40 21

Ankara Bölge: Tel:0 (312) 311 50 61 Adana Bölge Tel:0 (322) 363 28 14 İzmir Bölge Tel:0 (232) 458 06 82

Bursa Bölge GSM:0 (533) 629 97 75 Trakya Bölge GSM:0 (533) 315 70 85

www.valftek.com.tr