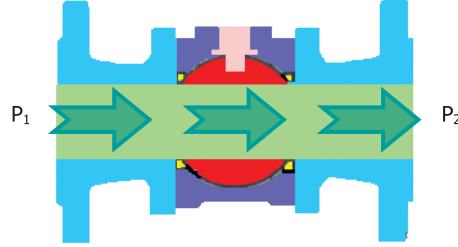




 **VALFTEK®**
KÜRESEL VANALAR

BASINÇ KAYBI EN AZ OLAN VANADIR

Küresel vanalar, yapıları ve akışkan geçiş şeklinden dolayı en az basınç kaybına sahip olan vanalardır. Bu durum özellikle tam geçişli küresel vanalarda aynı çaptaki boru kaybına eşdeğer bir basınç kaybı kadardır.

**BAKIM KOLAYLIĞI**

Genel olarak ve bilhassa üç parçalı küresel vanalarda, bütün hareketli parçalar orta gövdede toplanmıştır. Bu bakımdan saplamaların sökülmesi ile bakım kolayca yapılır. Valftek® küresel vanalarda bulunan merkezleme kulakçıkları ile bu işlem daha da kolaylaştırılmıştır. Bu özellik aynı zamanda bakım esnasında boruların birbirleri ile olan irtibatını devam ettirerek, kolaylık sağladığı gibi montaj anında parçaların birbirleri ile merkezlenmesini kolaylaştırır.

AKTÜATÖR MONTAJI İÇİN ÜST FLANŞ

Vanaların otomasyonu söz konusu olduğunda, vananın sızdırmazlığına etki edebilecek hiçbir montaj parçası kullanmadan aktüatör takılabilmesi için Valftek® küresel vanalarda ISO 5211'e uygun üst flanş mevcuttur. Vana hareket kolu altında bulunan baskı somunu sayesinde, aktüatör montajı veya açma-kapamanın emniyete alınması için kolun çıkarılması durumunda salmastra grubu sızdırmazlığı etkilenmez.

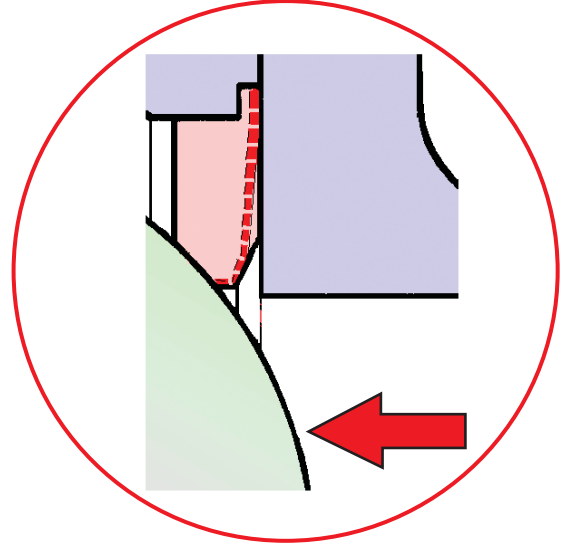
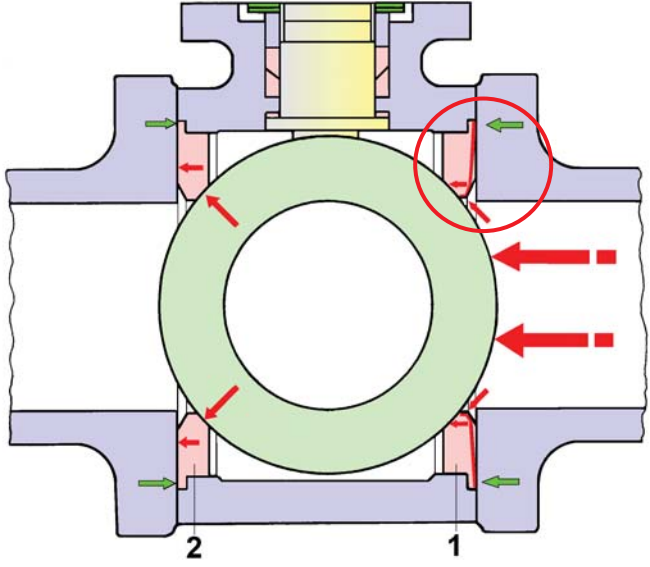
MUKAVEMETİ ARTTIRILMIŞ VANA GÖVDESİ

Çift sızdırmazlık sağlayan küresel vanaların yapısı gereği vana kapalı iken, gövde ile küre arasında kalan sıvı akışkandan dolayı donma veya sıcaklığa bağlı olarak gövde içindeki basınç aşırı boyutlara varabilir. Bu durum "Lamel Grafitli Dökme Demir" den (JL 1040 - GG 25) imal edilen gövdelerde (adı geçen malzeme yük altında uzama yapmadığından) gövde çatlamlarına sebep olabilir. Buna karşı Valftek® küresel PN 16 vanaların gövdesi (DN 15-50) (Orta Parça) uzama yapabilen Sfero Döküm (JS 1049 - GGG 40.3) (Küresel Grafitli Dökme Demir) olarak imal edilir.

TABAK RİNG İLE ÇİFT SIZDIRMAZLIK

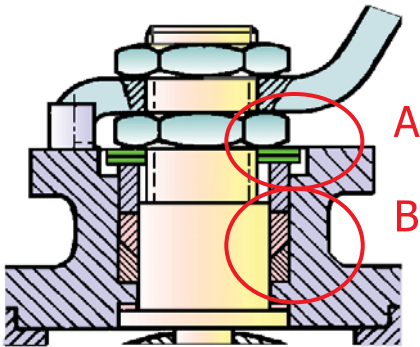
Valftek® Küresel vanalarda, yekpare Tabak (Disk) PTFE sızdırmazlık elemanının basınç altında yapmış olduğu yaylanma "Çift Sızdırmazlık" şeklinde emniyetini artırır.

- ❖ Valftek® Küresel vanalar, yüzer küreli olarak imal edilmiş olup, içinde bulunan tabak (Disk) PTFE ringler küre üzerine baskı yaparak düşük basınçlarda dahi sızdırmazlık sağlarlar.
- ❖ Bununla birlikte şekilde görüldüğü gibi vana kapalı pozisyonda iken yüzer küreye gelen basınç, kürenin 2 nolu ringe daha fazla bastırmasını sağlayarak sızdırmazlığı artırır.
- ❖ Ayrıca yine şekilden de görüleceği gibi gelen akışkan basıncının 1 nolu ring ile gövde arasına girmesi neticesi Tabak (Disk) PTFE ring küreye doğru yaylanma yaparak küreye bastırır ve bu şekilde diğer ring ile birlikte küresel vanada "Çift Sızdırmazlık" sağlanır.

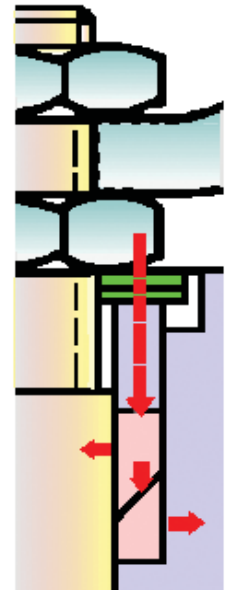


MİL SIZDIRMAZLIK SİSTEMİ

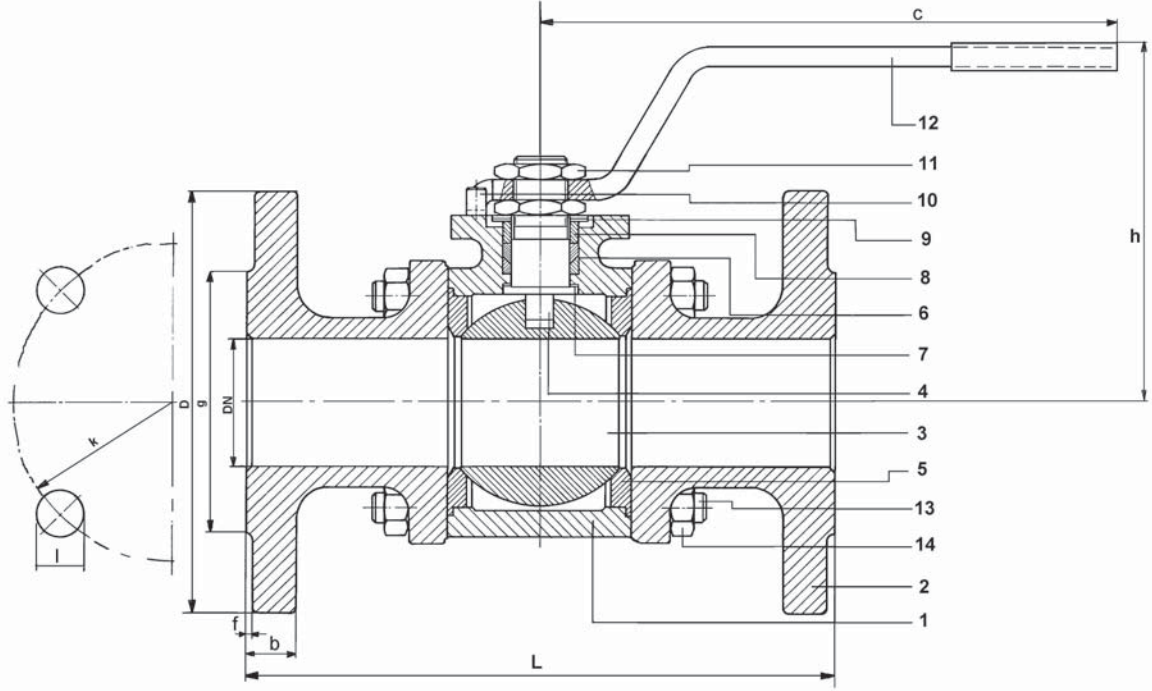
Valftek® küresel vanaların atmosfere karşı vana mili tarafından olan sızdırmazlığı "V" tip PTFE salmastra ringleri ile temin edilir.



"V" tip PTFE salmastra ringlerinin kullanımı ile ringlere yukarıdan yapılan aksel baskı radyal baskıya çevrilerek sızdırmazlık sağlanır (Detay B). Ayrıca baskı somunu altına konulmuş disk biçimli yaylar ile salmastra ringleri üzerine sürekli bir kuvvet tatbik edilerek basınç ve sıcaklık değişimlerinden kaynaklanabilecek baskı değişiklikleri ortadan kaldırılır. (Detay A) .



Tip	: VKV (Tam Geçişli)
Basınç Sınıfı	: PN16 – PN40
Bağlantı Şekli	: TS EN 1092-2' ye göre flanşlı
Boyutlar	: TS EN 558 ve TS 3148' e uygun
Kullanıldığı Akışkanlar	: Su, sıcak su, kızgın su, basınçlı hava, gazlar, endüstriyel uygulamalar



Parça No	Malzeme	
	PN16	PN40
1-Gövde	JS1049 (GGG 40.3)	JS1049 (GGG 40.3)
2-Kapak	JL1040 (GG 25)	JS1049 (GGG)
3-Küre	1.4021/1.4086/ 1.4301 P. Çelik	1.4021/1.4086/ 1.4301
4-Hareket Mili	1.4104 P.Çelik	1.4104 P.Çelik
5-Sızdırmazlık	PTFE	PTFE
6-Salmastra Ringi	PTFE	PTFE
7-Sürtünme Ringi	PTFE	PTFE
8-Baskı Ringi	St 37	St 37
9-Disk Yay	Ck 70	Ck 70
10-Tahdit Pimi	St 37-2	St 37-2
11-Somun	5	5
12-Hareket Kolu	St 42	St 42
13-Saplama	5.6	5.6
14-Somun	5	5

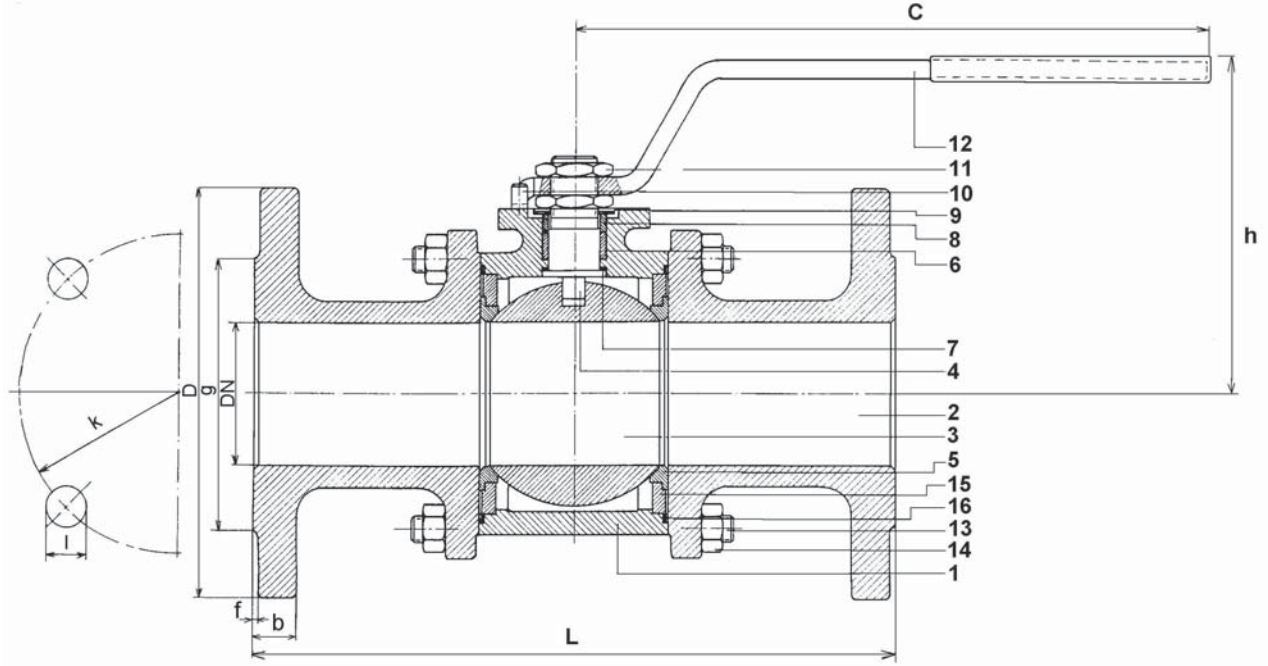
(*) DN15_DN25 arası çaplarda küre malzemesi 1.4301 paslanmaz çeliktir

TAM GEÇİŞLİ VANA BOYUTLARI PN16 – PN40

Çap	Vana Boyutları			Flanş Ölçüleri														Ağırlık	
				PN16								PN40							
DN	L	h	c	D	b	k	l	n	g	f	D	b	k	l	n	g	f	Kg	Kg
15	130	81	135	95	14	65	14	4	46	2	95	16	65	14	4	46	2	2,2	2,3
20	150	95	160	105	16	75	14	4	56	2	105	18	75	14	4	56	2	3	3,2
25	160	100	160	115	16	85	14	4	65	3	115	18	85	14	4	65	3	3,9	4
32	180	128	200	140	18	100	19	4	76	3	140	18	100	19	4	76	3	6,5	6,5
40	200	135	200	150	18	110	19	4	84	3	150	18	110	19	4	84	3	7,7	8,1
50	230	139	285	165	20	125	19	4	99	3	165	20	125	19	4	99	3	12,7	10,5

Ölçüler mm dir. İlgili standartlar dahilinde malzeme ve konstrüksiyon değiştirme hakkımız mahfuzdur.

Tip	: VKV (Tam Geçişli)
Basınç Sınıfı	: PN16 – PN40
Bağlantı Şekli	: TS EN 1092-2' ye göre flanşlı
Boyutlar	: TS EN 558 ve TS 3148' e uygun
Kullanıldığı Akışkanlar	: Su, sıcak su, kızgın su, basınçlı hava, gazlar, endüstriyel uygulamalar



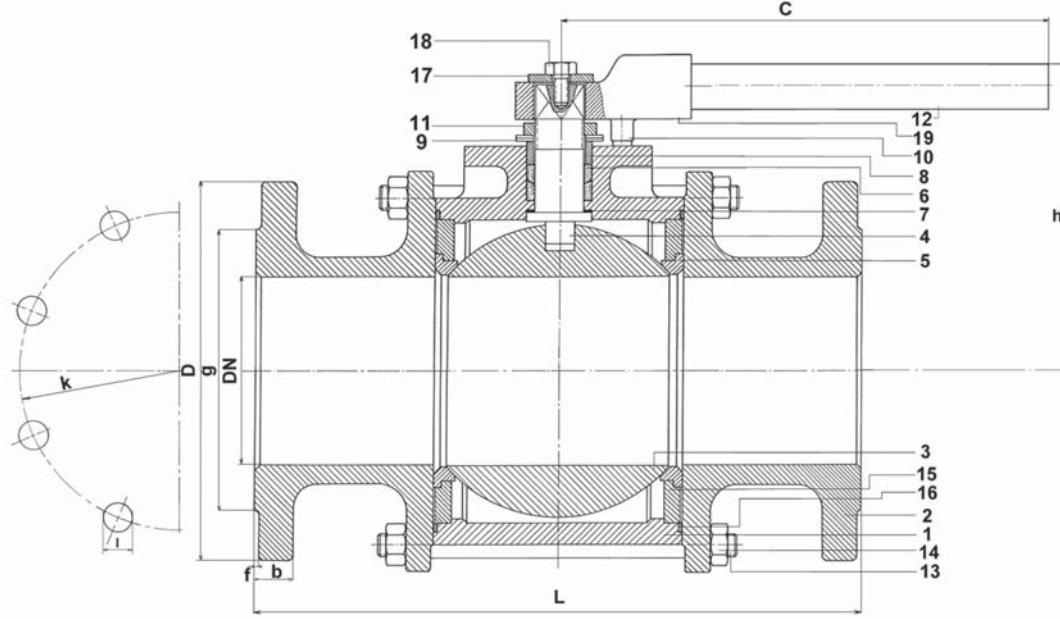
Parça No	Malzeme	
	PN16	PN40
1-Gövde	JL1040 (GG 25)	JS1049 (GGG 40.3)
2-Kapak	JL1040 (GG 25)	JS1049 (GGG 40.3)
3-Küre	1.4021/1.4086 P. Çelik	1.4021/1.4086 P Çelik
4-Hareket Mili	1.4104 P.Çelik	1.4104 P.Çelik
5-Sızdırmazlık Ringi	PTFE	PTFE
6-Salmastra Ringi	PTFE	PTFE
7-Sürtünme Ringi	PTFE	PTFE
8-Baskı Ringi	St 37	St 37
9-Disk Yay	Ck70	Ck70
10-Tahdit Pimi	St 37	St 37
11-Somun	5	5
12-Hareket Kolu	St 37-2	St 37-2
13-Saplama	5.6	5.6
14-Somun	5	5
15-Ring Yatağı	JL 1030 (GG-20)	JL 1030 (GG20)
16-Kapak Ringi	PTFE	PTFE

TAM GEÇİŞLİ VANA BOYUTLARI PN16 – PN40

Çap	Vana Boyutları			Flanş Ölçüleri												Ağırlık			
				PN16						PN40						PN16	PN40		
DN	L	h	c	D	b	k	l	n	g	f	D	b	k	l	n	g	f	Kg	Kg
65	290	150	285	185	20	145	19	4	118	3	185	22	145	19	8	118	3	18,7	18,4
80	310	178	410	200	22	160	19	8	132	3	200	24	160	19	8	132	3	28,1	28,5
100	350	192	410	220	24	180	19	8	156	3	235	24	190	23	8	156	3	39	40

Ölçüler mm dir. İlgili standartlar dahilinde malzeme ve konstrüksiyon değişime hakkımız mahfuzdur.

Tip	: VKV (Tam Geçişli)
Basınç Sınıfı	: PN16 – PN25
Bağlantı Şekli	: TS EN 1092-2' ye göre flanşlı
Boyutlar	: TS EN 558 ve TS 3148' e uygun
Kullanıldığı Akışkanlar	: Su, sıcak su, kızgın su, basınçlı hava, gazlar, endüstriyel uygulamalar



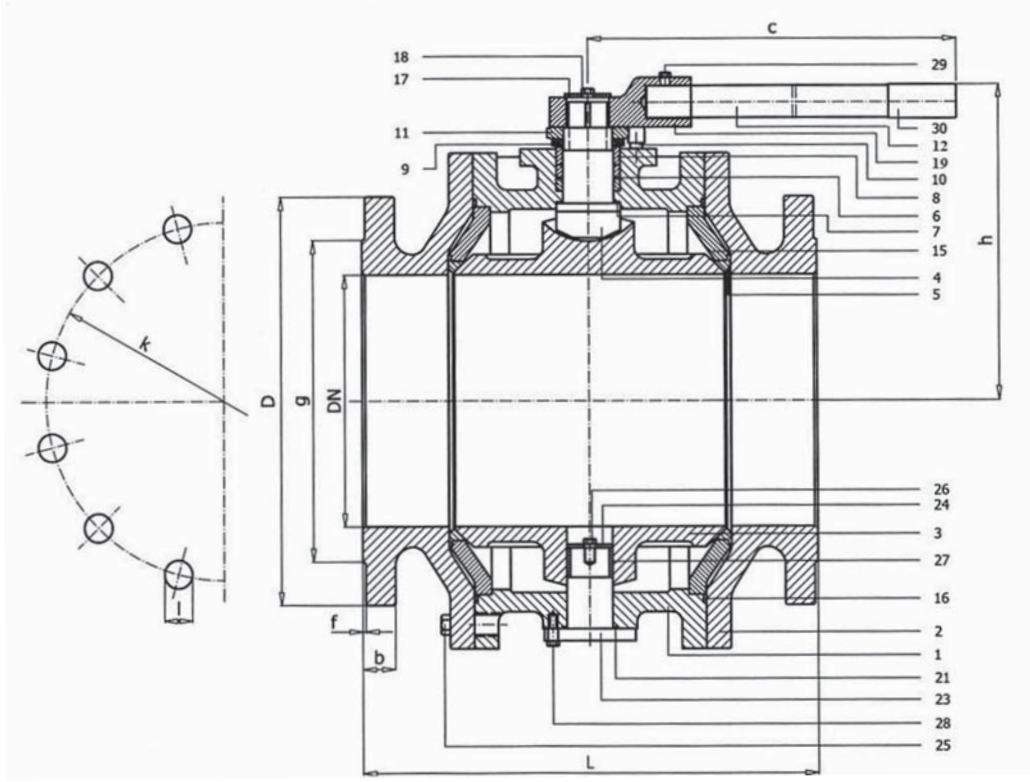
Parça No	Malzeme	
	PN16	PN25
1-Gövde	JL1040 (GG 25)	JS1049 (GGG 40.3)
2-Kapak	JL1040 (GG-25)	JS1049 (GGG 40.3)
3-Küre	1.4021/1.4086 P. Çelik	1.4021/1.4086 P. Çelik
4-Hareket Mili	1.4104 P.Çelik	1.4104 P.Çelik
5-Sızdırmazlık Ringi	PTFE	PTFE
6-Salmastra Ringi	PTFE	PTFE
7-Sürtünme Ringi	PTFE	PTFE
8-Baskı Ringi	St 37	St 37
9-Disk Yay	Ck70	Ck70
10-Tahdit Pimi	St 37	St 37
11-Somun	5	5
12-Hareket Kolu	St 42	St 42
13-Saplama	5.6	5.6
14-Somun	5	5
15-Ring Yatağı	JL 1030 (GG-20)	JL 1030 (GG-20)
16-Kapak Ringi	PTFE	PTFE
17-Rondela	St 37	St 37
18-Civata	8.8	8.8
19-Hareket Kolu Adaptörü	JS 1049 (GGG-40.3)	JS 1049 (GGG-40.3)

TAM GEÇİŞLİ VANA BOYUTLARI PN16 – PN25

Çap	Vana Boyutları				Flanş Ölçüleri												Ağırlık			
	PN16		PN25		PN16						PN25						PN16	PN25		
	L	L	h	c	D	b	k	l	n	g	f	D	b	k	l	n	g	f	Kg	Kg
DN 125	400	400	210	660	250	26	210	19	8	184	3	270	26	220	28	8	184	3	60,1	70
DN 150	350	450	230	695	285	26	240	23	8	211	3	300	28	250	28	8	211	3	79,4	89
DN 200	400	550	275	905	340	30	295	23	12	266	3	360	30	310	28	12	274	3	142,3	165

Ölçüler mm dir. İlgili standartlar dahilinde malzeme ve konstrüksiyon değiştirme hakkımız mahfuzdur.

- Tip** : VKV (Tam Geçişli)
Basınç Sınıfı : PN16 – PN25
Bağlantı Şekli : TS EN 1092-2' ye göre flanşlı
Boyutlar : TS EN 558 ve TS 3148' e uygun
Kullanıldığı Akışkanlar : Su, sıcak su, kızgın su, basınçlı hava, gazlar, endüstriyel uygulamalar



Parça No	Malzeme	
	PN16	PN25
1-Gövde	JL1040 (GG 25)	JS1049 (GGG40.3)
2-Kapak	JL1040 (GG-25)	JS1049 (GGG40.3)
3-Küre	1.4021/1.4086 P. Çelik	1.4021/1.4086 P. Çelik
4-Hareket Mili	1.4104 P.Çelik	1.4104 P.Çelik
5-Sızdırmazlık Ringi	PTFE	PTFE
6-Salmastra Ringi	PTFE	PTFE
7-Sürtünme Ringi	PTFE	PTFE
8-Baskı Ringi	St 37	St 37
9-Disk Yay	Ck70	Ck70
10-Tahdit Pimi	St 37	St 37
11-Somun	5	5
12-Hareket Kolu	St 42	St 42
13-Saplama	5.6	5.6
14-Somun	5	5
15-Ring Yatağı	JL 1030 (GG-20)	JL 1030 (GG-20)
16-Kapak Ringi	PTFE	PTFE
17-Rondela	St 37	St 37
18-Civata	8.8	8.8
19-H. Kolu Adaptörü	JS1049(GGG-40.3)	JS1049(GGG-40.3)
21-Alt yatak contası	Grafit	Grafit
23-Alt yatak mili	St 42	St 42
24-Alt yatak rondelası	St 37	St 37
25-Civata	8.8	8.8
26-Civata	5.6	5.6
27-Alt yatak ringi	R-PTFE	R-PTFE
28-Civata	8.8	8.8
29-Civata	8.8	8.8
30-Sap kılıfı	Plastitol	Plastitol

TAM GEÇİŞLİ VANA BOYUTLARI PN16

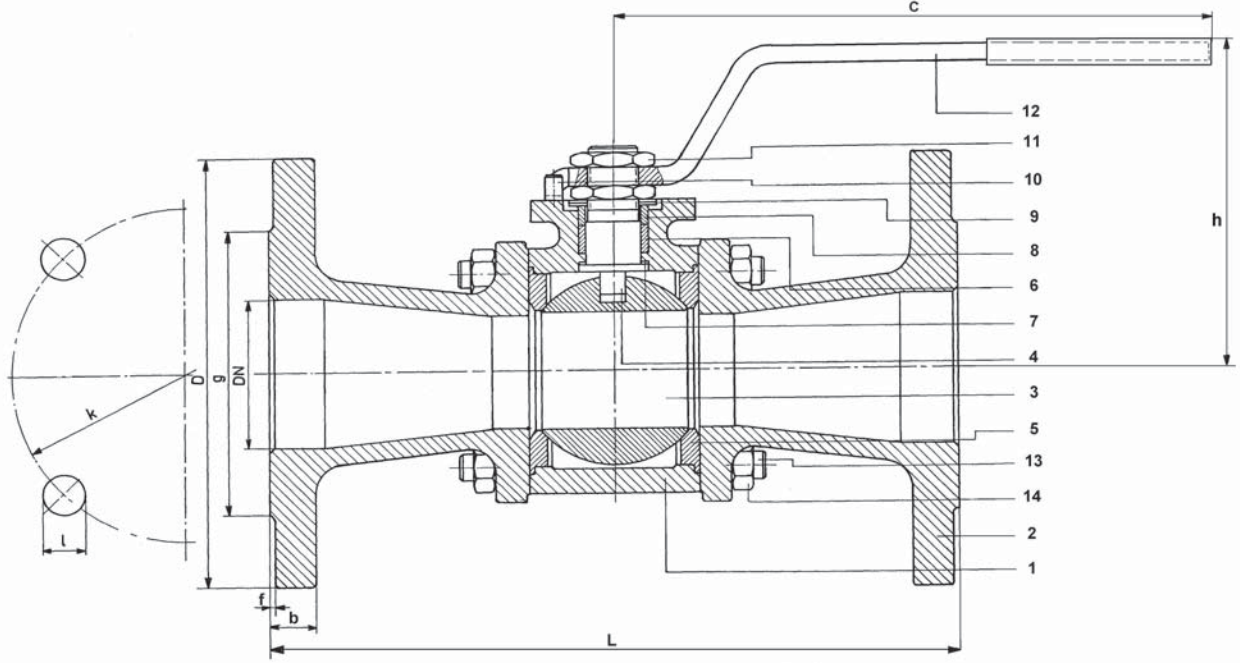
Çap	Vana Boyutları			Flanş Ölçüleri						Ağırlık	
	L	h	c	D	b	k	l	n	g		f
DN 250	450	315	1060	405	32	355	28	12	319	3	238

TAM GEÇİŞLİ VANA BOYUTLARI PN25

Çap	Vana Boyutları			Flanş Ölçüleri						Ağırlık	
	L	h	c	D	b	k	l	n	g		f
DN 250	650	315	1060	425	32	370	31	12	330	3	238

Ölçüler mm dir. İlgili standartlar dahilinde malzeme ve konstrüksiyon değiştirme hakkımız mahfuzdur.

Tip	: VKV (Redüksiyon Geçişli)
Basınç Sınıfı	: PN16 – PN40
Bağlantı Şekli	: TS EN 1092-2' ye göre flanşlı
Boyutlar	: TS EN 558 ve TS 3148' e uygun
Kullanıldığı Akışkanlar	: Su, sıcak su, kızgın su, basınçlı hava, gazlar, endüstriyel uygulamalar



Parça No	Malzeme	
	PN16	PN40
1-Gövde	JS1049 (GGG 40.3)	JS1049 (GGG 40.3)
2-Kapak	JL1040 (GG 25)	JS1049 (GGG 40.3)
3-Küre	1.4021/1.4086/1.4301 P. Çelik	1.4021/1.4086/1.4301 P. Çelik
4-Hareket Mili	1.4104 P.Çelik	1.4104 P.Çelik
5-Sıdırmazlık Ringi	PTFE	PTFE
6-Salmastra Ringi	PTFE	PTFE
7-Sürtünme Ringi	PTFE	PTFE
8-Baskı Ringi	St 37	St 37
9-Disk Yay	Ck 70	Ck 70
10-Tahdit Pimi	St 37	St 37
11-Somun	5	5
12-Hareket Kolu	St 37-2	St 37-2
13-Saplama	5.6	5.6
14-Somun	5	5

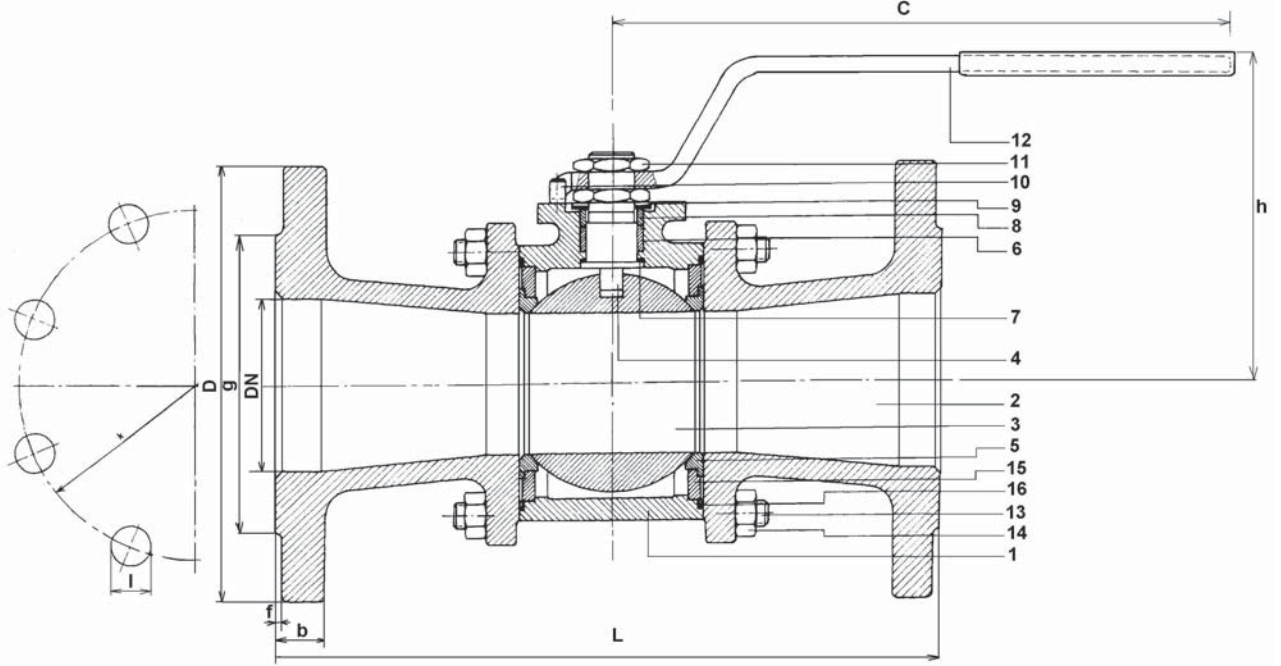
(*) DN15_DN32 arası çaplarda küre malzemesi 1.4301 paslanmaz çeliktir

REDÜKSİYON GEÇİŞLİ VANA BOYUTLARI PN16 – PN40

Çap	Vana Boyutları			Flanş Ölçüleri														Ağırlık	
				PN16								PN40							
DN	L	H	c	D	b	k	l	n	g	f	D	b	k	l	n	g	f	Kg	Kg
15/15	130	81	135	95	14	65	14	4	46	2	95	16	65	14	4	46	2	1,9	2,1
20/15	150	81	135	105	16	75	14	4	56	2	105	18	75	14	4	56	2	2,7	2,7
25/20	160	95	160	115	16	85	14	4	65	3	115	18	85	14	4	65	3	3,7	3,6
32/25	180	100	160	140	18	100	19	4	76	3	140	18	100	19	4	76	3	5,5	5,3
40/32	200	128	200	150	18	110	19	4	84	3	150	18	110	19	4	84	3	7,1	7
50/40	230	135	200	165	20	125	19	4	99	3	165	20	125	19	4	99	3	9,4	9,3
65/50	290	139	285	185	20	145	19	4	118	3	185	22	145	19	8	118	3	14,7	15,3

Ölçüler mm dir. İlgili standartlar dahilinde malzeme ve konstrüksiyon değiştirme hakkımız mahfuzdur.

Tip	: VKV (Redüksiyon Geçişli)
Basınç Sınıfı	: PN16 – PN40
Bağlantı Şekli	: TS EN 1092-2' ye göre flanşlı
Boyutlar	: TS EN 558 ve TS 3148' e uygun
Kullanıldığı Akışkanlar	: Su, sıcak su, kızgın su, basınçlı hava, gazlar, endüstriyel uygulamalar



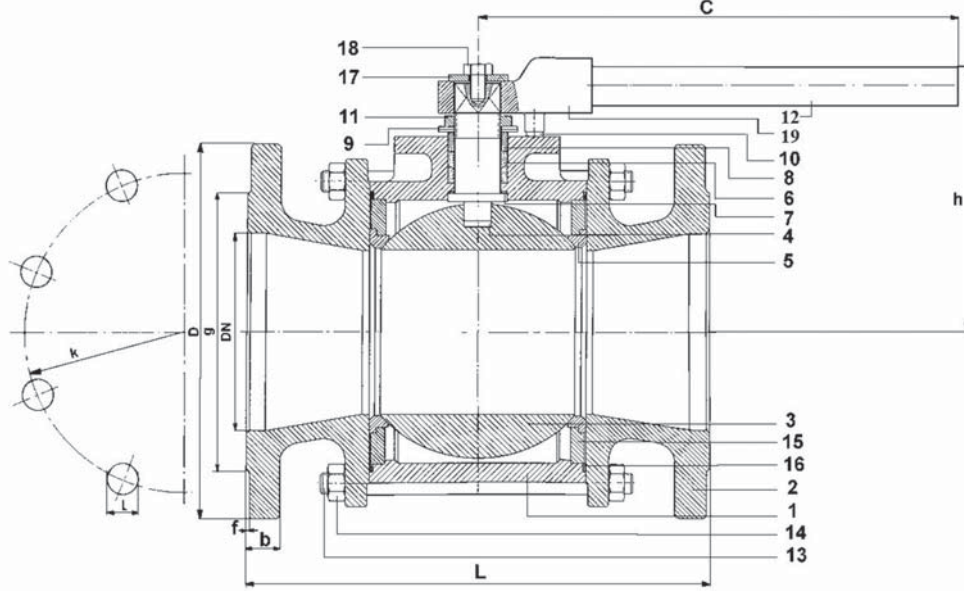
Parça No	Malzeme	
	PN16	PN40
1-Gövde	JL1040 (GG 25)	JS1049 (GGG 40.3)
2-Kapak	JL1040 (GG 25)	JS1049 (GGG 40.3)
3-Küre	1.4021/1.4086 P. Çelik	1.4021/1.4086 P. Çelik
4-Hareket Mili	1.4104 P.Çelik	1.4104 P.Çelik
5-Sızdırmazlık Ringi	PTFE	PTFE
6-Salmastra Ringi	PTFE	PTFE
7-Sürtünme Ringi	PTFE	PTFE
8-Baskı Ringi	St 37	St 37
9-Disk Yay	Ck70	Ck70
10-Tahdit Pimi	St 37	St 37
11-Somun	5	5
12-Hareket Kolu	St 37-2	St 37-2
13-Saplama	5.6	5.6
14-Somun	5	5
15-Ring Yatağı	JL 1030 (GG-20)	JL 1030 (GG-20)
16-Kapak Ringi	PTFE	PTFE

REDÜKSİYON GEÇİŞLİ VANA BOYUTLARI PN16 – PN40

Çap	Vana Boyutları				Flanş Ölçüleri												Ağırlık			
	PN 16	PN 40	PN16/40		PN16						PN40						PN16	PN40		
DN	L	L	h	c	D	b	k	l	n	g	f	D	b	k	l	n	g	f	Kg	Kg
80/65	310	310	150	285	200	22	160	19	8	132	3	200	24	160	19	8	132	3	20,4	20,8
100/80	350	350	178	410	220	24	180	19	8	156	3	235	24	190	23	8	156	3	31,3	32,6
125/100	325	400	192	410	250	26	210	19	8	184	3	270	26	220	28	8	184	3	43,5	49,6

Ölçüler mm dir. İlgili standartlar dahilinde malzeme ve konstrüksiyon değişime hakkımız mahfuzdur.

Tip	: VKV (Redüksiyon Geçişli)
Basınç Sınıfı	: PN16 – PN25
Bağlantı Şekli	: TS EN 1092-2' ye göre flanşlı
Boyutlar	: TS EN 558 ve TS 3148' e uygun
Kullanıldığı Akışkanlar	: Su, sıcak su, kızgın su, basınçlı hava, gazlar, endüstriyel uygulamalar



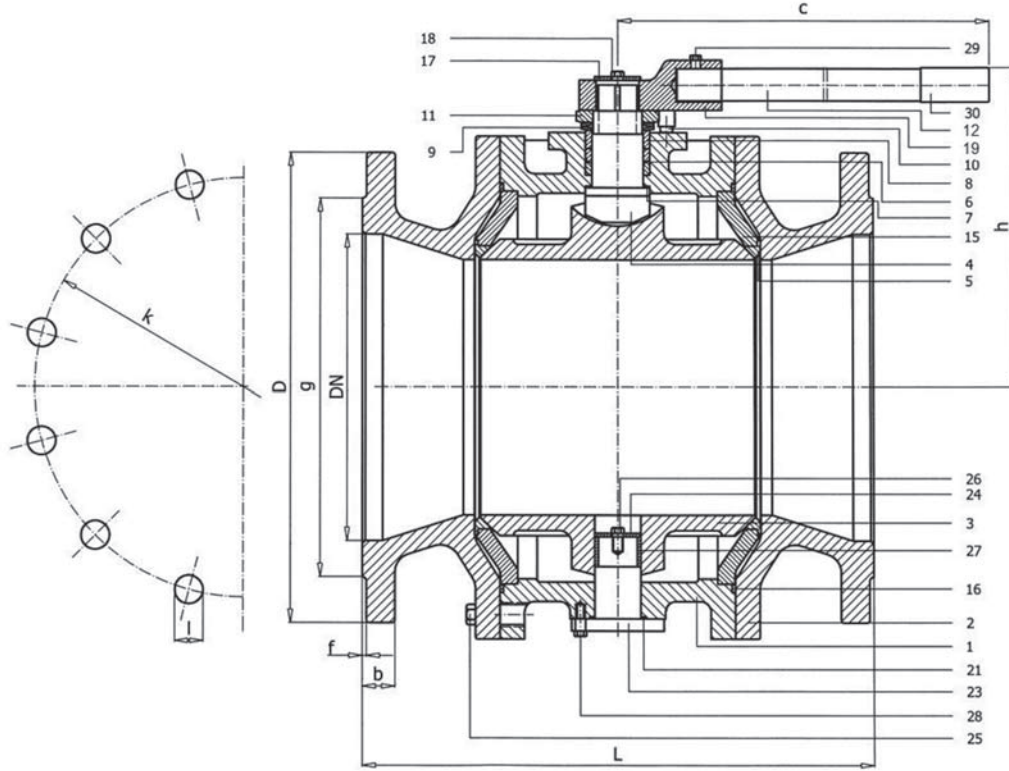
Parça No	Malzeme	
	PN16	PN25
1-Gövde	JL1040 (GG 25)	JS1049 (GGG 40.3)
2-Kapak	JL1040 (GG 25)	JS1049 (GGG 40.3)
3-Küre	1.4021/1.4086 P. Çelik	1.4021/1.4086 P. Çelik
4-Hareket Mili	1.4104 P.Çelik	1.4104 P.Çelik
5-Sızdırmazlık Ringi	PTFE	PTFE
6-Salmastra Ringi	PTFE	PTFE
7-Sürtünme Ringi	PTFE	PTFE
8-Baskı Ringi	St 37	St 37
9-Disk Yay	Ck70	Ck70
10-Tahdit Pimi	St 37	St 37
11-Somun	5	5
12-Hareket Kolu	St 42	St 42
13-Saplama	5.6	5.6
14-Somun	5	5
15-Ring Yatağı	JL 1030 (GG-20)	JL 1030 (GG-20)
16-Kapak Ringi	PTFE	PTFE
17-Rondela	St 37	St 37
18-Civata	8,8	8,8
19-Hareket Kolu Adaptörü	JS 1049 (GGG-40.3)	JS 1049 (GGG-40.3)

REDÜKSİYON GEÇİŞLİ VANA BOYUTLARI PN16 – PN25

Çap	Vana Boyutları				Flanş Ölçüleri												Ağırlık			
	PN 16	PN 25	PN16/25		PN16						PN25						PN16	PN25		
DN	L	L	h	c	D	b	k	l	n	g	f	D	b	k	l	n	g	f	Kg	Kg
150/125	350	450	210	660	285	26	240	23	8	211	3	300	28	250	28	8	211	3	62,6	82,7
200/150	400	550	230	695	340	30	295	23	12	266	3	360	30	310	28	12	274	3	94,5	110,7
250/200	450	650	275	905	405	32	355	28	12	319	3	425	32	370	31	12	330	3	178	195

Ölçüler mm dir. İlgili standartlar dahilinde malzeme ve konstrüksiyon değiştirme hakkımız mahfuzdur.

- Tip** : VKV (Redüksiyon Geçişli)
Basınç Sınıfı : PN16 – PN25
Bağlantı Şekli : TS EN 1092-2' ye göre flanşlı
Boyutlar : TS EN 558 ve TS 3148' e uygun
Kullanıldığı Akışkanlar : Su, sıcak su, kızgın su, basınçlı hava, gazlar, endüstriyel uygulamalar



Parça No	Malzeme	
	PN16	PN25
1-Gövde	JL1040 (GG 25)	JS1049(GGG 40.3)
2-Kapak	JL1040 (GG 25)	JS1049(GGG 40.3)
3-Küre	1.4021/1.4086 P.Çelik	1.4021/1.4086 P.Çelik
4-Hareket Mili	1.4104 P.Çelik	1.4104 P.Çelik
5-Sızdırmazlık Ringi	PTFE	PTFE
6-Salmastra Ringi	PTFE	PTFE
7-Sürtünme Ringi	PTFE	PTFE
8-Baskı Ringi	St 37	St 37
9-Disk Yay	Ck70	Ck70
10-Tahdit Pimi	St 37	St 37
11-Somun	5	5
12-Hareket Kolu	St 42	St 42
13-Saplama	5,6	5,6
14-Somun	5	5
15-Ring Yatağı	JL 1030 (GG-20)	JL 1030 (GG-20)
16-Kapak Ringi	PTFE	PTFE
17-Rondela	St 37	St 37
18-Civata	8,8	8,8
19-H. Kolu Adaptörü	JS1049(GGG-40.3)	JS1049(GGG-40.3)
21-Alt yatak contası	Grafit	Grafit
23-Alt yatak mili	St 42	St 42
24-Alt yatak rondelası	St 37	St 37
25-Civata	8,8	8,8
26-Civata	8,8	8,8
27-Alt yatak ringi	R-PTFE	R-PTFE
28-Civata	8,8	8,8
29-Civata	8,8	8,8
30-Sap kılıfı	Plastitol	Plastitol

REDÜKSİYON GEÇİŞLİ VANA BOYUTLARI PN16

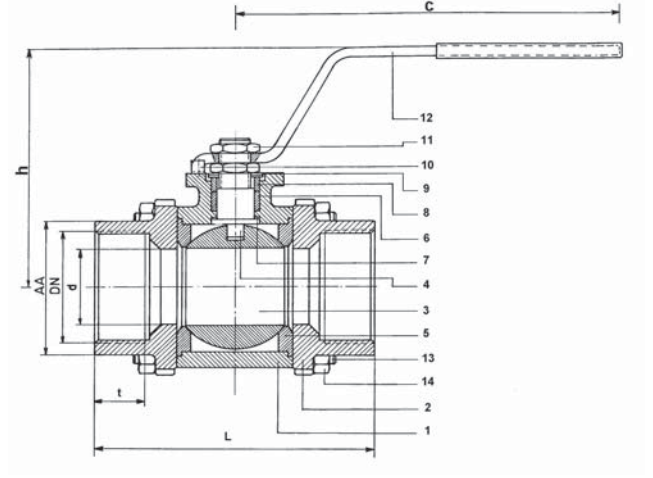
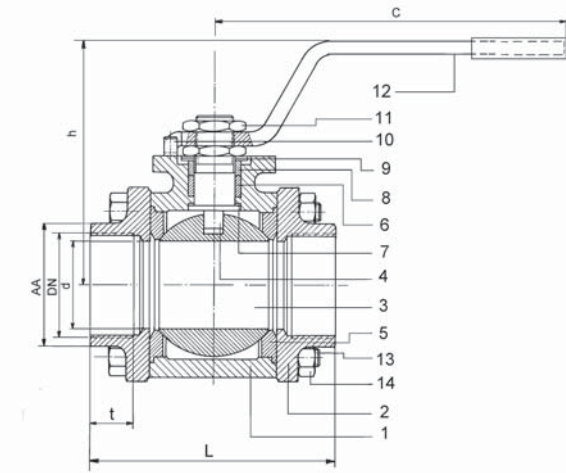
Çap	Vana Boyutları			Flanş Ölçüleri						Ağırlık	
	DN	L	h	c	D	b	k	l	n		g
300/250	500	315	1060	460	32	410	28	12	370	4	251

REDÜKSİYON GEÇİŞLİ VANA BOYUTLARI PN25

Çap	Vana Boyutları			Flanş Ölçüleri						Ağırlık	
	DN	L	h	c	D	b	k	l	n		g
300/250	750	315	1060	485	34	430	31	16	389	4	286

Ölçüler mm dir. İlgili standartlar dahilinde malzeme ve konstrüksiyon değiştirme hakkımız mahfuzdur.

- Tip** : VKVm (Tam Geçişli & Redüksiyon geçişli)
Basınç Sınıfı : PN40 (*)
Bağlantı Şekli : TS EN ISO 228-1 ' e uygun standart boru dişli
Boyutlar : DIN 3202 - M3 ve TS 3148 ' e uygun
Kullanıldığı Akışkanlar : Su, sıcak su, kızgın su, basınçlı hava, gazlar, endüstriyel uygulamalar



TAM GEÇİŞLİ VANA BOYULARI PN40

Çap	Vana Boyutları			Bağlantı Ölçüleri			Ağırlık PN40
				PN40			
DN	L	h	c	AA	d	t	Kg
1/2"	75	81	135	27	15	15	0,75
3/4"	80	95	160	32	20	16	1,2
1"	90	100	160	41	25	19	1,6
1 1/4"	110	128	200	50	32	21	2,7
1 1/2"	120	135	200	56	40	21	3,8
2"	140	139	285	70	50	25	6,6
2 1/2"	180	150	285	90	65	32	11,5
3"	208	178	410	110	80	24	20,5
4"	256,4	192	410	135	100	24	30,25

REDÜKSİYON GEÇİŞLİ VANA BOYUTLARI PN40

Çap	Vana Boyutları			Bağlantı Ölçüleri			Ağırlık PN40
				PN40			
DN	L	h	c	AA	d	t	Kg
1/2"/15	75	81	135	27	15	15	0,65
3/4"/15	80	81	135	32	15	16	0,75
1"/20	90	95	160	41	20	19	1,15
1 1/4"/25	110	100	160	49	25	21	1,65
1 1/2"/32	120	128	200	55	32	21	2,40
2"/40	140	135	200	70	40	25	3,80
2 1/2"/50	150	139	285	90	50	27	7,10

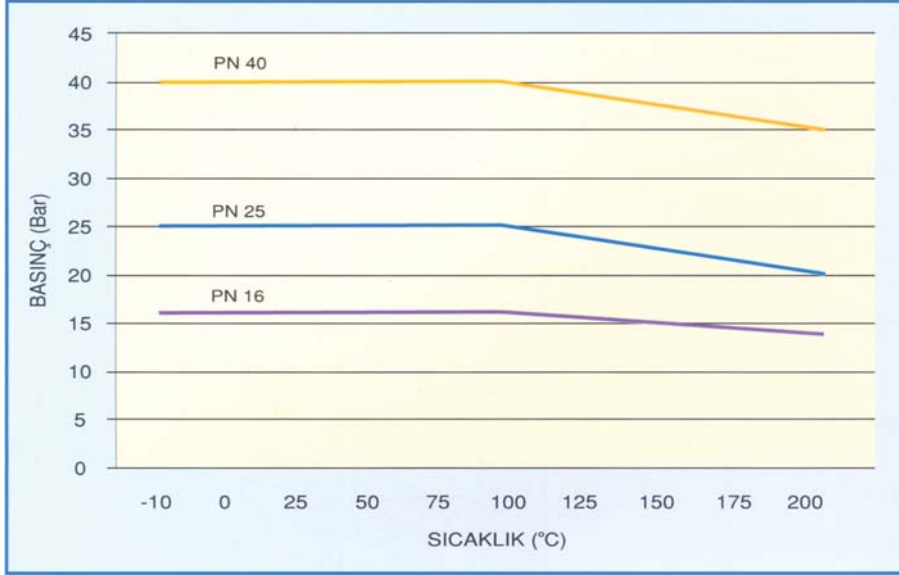
(*) İMALATIMIZ PN16 ve PN40 DIŞLI KÜRESEL VANALARIN MALZEME ve DİĞER ÖZELLİKLERİ AYNI OLDUĞUNDAN, KATALOGTA ÜST BASINÇ SINIFI PN40 2 1/2", 3" ve 4" vanalarda ring yatağı kullanılmaktadır. Bu çaplar TS 3148 kapsamında değildir.

Parça No / Adı	Malzeme
	PN40
1-Gövde	JS1049 (GGG-40.3)
2-Kapak	JS1049 (GGG-40.3)
3-Küre	1.4021/1.4086/ 1.4301 P.Çelik
4-Hareket Mili	1.4104 Paslanmaz Çelik
5-Sızdırmazlık Ringi	PTFE
6-Salmastra Ringi	PTFE
7-Sürtünme Ringi	PTFE
8-Baskı Ringi	St 37
9-Disk Yay	Ck70
10-Tahdit Pimi	St 37
11-Somun	5
12-Hareket Kolu	St 42
13-Saplama	5.6
14-Somun	5

(*) DN15_DN25 arası çaplarda küre malzemesi 1.4301 paslanmaz çeliktir

Ölçüler mm dir. İlgili standartlar dahilinde malzeme ve konstrüksiyon değiştirme hakkımız mahfuzdur.

KÜRESEL VANALARIN BASINÇ-SICAKLIK DİYAGRAMI



Yandaki tabloda belirtilen değerler standart ringlerle (PTFE) ilgili olup, küresel vanaların sıcaklık değerleri kullanılan sızdırmazlık ringi malzemesinin değerleri ile sınırlıdır. Belirtilen değerler aşıldığında, Ringlerde oluşabilecek "akma" sızdırmazlığı olumsuz yönde etkileyebilir.

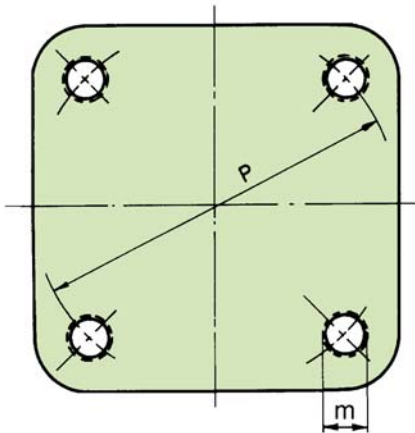
Çalışma şartları, akışkan özelliği ve diğer istenen şartlara göre Valftek® küresel vanalar özel imalat kapsamında % 15 cam elyaf takviyeli PTFE, Karbon takviyeli PTFE ve UHMW Polietilen sızdırmazlık ringi olarak imal edilebilir.

VALFTEK® Küresel Vanaların Açma-Kapama Tork Değerleri (N.m)

DN	15	20	25	32	40	50	65	80	100	125	150	200	250	300
Tam Geçişli	5	7	11	15	18	38	48	80	120	210	330	400	700	-
Red. Geçişli	5	5	7	11	15	18	38	48	80	120	210	330	400	700

- ❖ Tork değerleri sıcaklığa, basınca, akışkanın cins ve temizliğine bağlı olarak değişebilir.
- ❖ Kuru gazlar, koyu (vizkoz) veya aşındırıcı akışkanlarda bu değerler % 35 oranında artabilir.
- ❖ Yağ gibi yüksek yağlayıcı akışkanlarda bu değerler %15 oranında düşebilir.

KÜRESEL VANALARIN AKTÜATÖR BAĞLANTI (Üst Flanş) FLANŞ BOYUTLARI

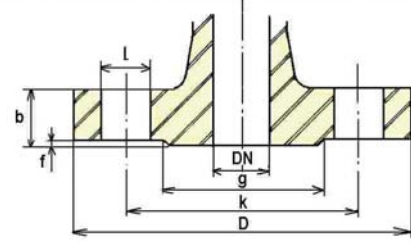


Vana Çapı (DN)		ISO 5211	Flanş Bağlantı Ölçüleri		
RG	TG	No	P	m	Adet
20/15	15	F03	42	M5	4
25/20	20	F04	42	M5	4
32/25	25	F04	42	M5	4
40/32	32	F05	50	M6	4
50/40	40	F05	50	M6	4
65/50	50	F07	70	M8	4
80/65	65	F07	70	M8	4
100/80	80	F10	102	M10	4
125/100	100	F10	102	M10	4
150/125	125	F12	125	M12	4
200/150	150	F12	125	M12	4
250/200	200	F12	125	M12	4
300/250	250	F14	140	M16	4

Ölçüler mm dir.

- Bu Katalog içinde bulunan yazı, tablo, şekiller yasal izin alınmadan kopya edilemez, çoğaltılamaz, yalnızca atıflar dışında alıntı yapılamaz
- Bu Katalog içinde yer alan Küresel vana Sızdırmazlık sistemleri Valftek® Patentlidir.

TS EN - ANSI Flanş Ölçüleri Karşılaştırma Tablosu



PN	DN	D	b	g	f	N°	l	k
6 (TS EN)	15	80	12	38	2	4	11	55
10-16 (TS EN)	15	95	14	46	2	4	14	65
150 (ANSI)	1/2"	89	11,1	34,9	1,6	4	15	60,3
25-40 (TS EN)	15	95	16	46	2	4	14	65
300 (ANSI)	1/2"	95	14,3	34,9	1,6	4	15	66,7
600 (ANSI)	1/2"	95	14,3	34,9	6,35	4	15	66,7
63-100 (TS EN)	15	105	20	45	2	4	14	75
900-1500 (ANSI)	1/2"	121	22,2	34,9	6,35	4	22	82,5
6 (TS EN)	20	90	14	48	2	4	11	65
10-16 (TS EN)	20	105	16	56	2	4	14	75
150 (ANSI)	3/4"	98,4	12,7	42,9	1,6	4	15	69,8
25-40 (TS EN)	20	105	16	56	2	4	14	75
300 (ANSI)	3/4"	118	15,9	42,9	1,6	4	18	82,5
600 (ANSI)	3/4"	118	15,9	42,9	6,35	4	18	82,5
63-100 (TS EN)	20	130	22	58	2	4	18	90
900-1500 (ANSI)	3/4"	130	25,4	42,9	6,35	4	22	88,9
6 (TS EN)	25	100	14	58	3	4	11	75
10-16 (TS EN)	25	115	16	65	3	4	14	85
150 (ANSI)	1"	108	14,3	50,8	1,6	4	15	79,4
25-40 (TS EN)	25	115	18	65	3	4	14	85
300 (ANSI)	1"	124	17,5	50,8	1,6	4	19	88,9
600 (ANSI)	1"	124	17,5	50,8	6,35	4	19	88,9
63-100 (TS EN)	25	140	24	68	2	4	18	100
900-1500 (ANSI)	1"	149	28,6	50,8	6,35	4	25	102
6 (TS EN)	32	120	16	69	3	4	14	90
10-16 (TS EN)	32	140	18	76	3	4	19	100
150 (ANSI)	1 1/4"	118	15,9	63,5	1,6	4	15	88,9
25-40 (TS EN)	32	140	18	76	3	4	19	100
300 (ANSI)	1 1/4"	133	19	63,5	1,6	4	18	98,4
600 (ANSI)	1 1/4"	133	20,6	63,5	6,35	4	18	98,4
63-100 (TS EN)	32	155	26	78	2	4	22	110
900-1500 (ANSI)	1 1/4"	159	28,6	63,5	6,35	4	26	111
6 (TS EN)	40	130	16	78	3	4	14	100
10-16 (TS EN)	40	150	18	84	3	4	19	110
150 (ANSI)	1 1/2"	127	17,5	73	1,6	4	15	98,4
25-40 (TS EN)	40	150	19	84	3	4	19	110
300 (ANSI)	1 1/2"	156	20,6	73	1,6	4	22	114
600 (ANSI)	1 1/2"	156	22,2	73	6,35	4	22	114
63-100 (TS EN)	40	170	26-28	88	2	4	22	125
900-1500 (ANSI)	1 1/2"	178	31,8	73	6,35	4	30	124
6 (TS EN)	50	140	16	88	3	4	14	110
10-16 (TS EN)	50	165	20	99	3	4	19	125
150 (ANSI)	2"	152	19	92,1	1,6	4	19	121
25-40 (TS EN)	50	165	19	99	3	4	19	125
300 (ANSI)	2"	165	22,2	92,1	1,6	8	18	127
63 (TS EN)		180	26	102	3	4	22	135
600 (ANSI)	2"	165	25,4	92,1	6,35	8	18	127
100 (TS EN)	50	195	30	102	3	4	26	145
900-1500 (ANSI)	2"	216	38,1	92,1	6,35	8	26	165
6 (TS EN)	65	160	16	108	3	4	14	130
10-16 (TS EN)	65	185	20	118	3	4	19	145
150 (ANSI)	2 1/2"	178	22,5	105	1,6	4	19	140
25-40 (TS EN)	65	185	19	118	3	8	19	145
300 (ANSI)	2 1/2"	191	25,4	105	1,6	8	22	149
63 (TS EN)		205	26	122	3	8	22	160
600 (ANSI)	2 1/2"	191	28,6	105	6,35	8	22	149
100 (TS EN)	65	220	30	122	3	8	26	170
900-1500 (ANSI)	2 1/2"	245	41,3	105	6,35	8	30	191
6 (TS EN)	80	190	18	124	3	4	19	150
10-16 (TS EN)	80	200	22	132	3	8	19	160
150 (ANSI)	3"	191	23,8	127	1,6	4	19	152
25-40 (TS EN)	80	200	19	132	3	8	19	160
300 (ANSI)	3"	210	28,6	127	1,6	8	22	168
63 (TS EN)		215	28	138	3	8	22	170
600 (ANSI)	3"	210	31,8	127	6,35	8	22	168
100 (TS EN)	80	230	36	138	3	8	26	180
900 (ANSI)	3"	241	38,1	127	6,35	8	25	191

PN	DN	D	b	g	f	N°	l	k
6 (TS EN)	100	210	18	144	3	4	19	170
10-16 (TS EN)	100	220	24	156	3	8	19	180
150 (ANSI)	4"	229	23,8	157	1,6	8	19	191
25-40 (TS EN)	100	235	19	156	3	8	23	190
300 (ANSI)	4"	254	31,7	157	1,6	8	22	200
63 (TS EN)	100	250	30	162	3	8	26	200
600 (ANSI)	4"	273	38,1	157	6,35	8	26	216
100 (TS EN)	100	265	40	162	3	8	30	210
900 (ANSI)	4"	292	44,45	157	6,35	8	32	235
6 (TS EN)	125	240	20	174	3	8	19	200
10-16 (TS EN)	125	250	26	184	3	8	19	210
150 (ANSI)	5"	254	23,8	186	1,6	8	22	216
25 (TS EN)	125	270	19	184	3	8	28	220
40 (TS EN)	125	270	23,5	184	3	8	28	222
300 (ANSI)	5"	279	34,9	186	1,6	8	22	235
63 (TS EN)	125	295	34	188	3	8	30	240
600 (ANSI)	5"	330	44,4	186	6,35	8	28	267
100 (TS EN)	125	315	40	188	3	8	33	250
900 (ANSI)	5"	349	50,8	186	6,35	8	36	279
6 (TS EN)	150	265	20	199	3	8	19	225
10-16 (TS EN)	150	285	26	211	3	8	23	240
150 (ANSI)	6"	279	25,4	216	1,6	8	22	241
25 (TS EN)	150	300	20	211	3	8	28	250
40 (TS EN)	150	300	26	211	3	8	28	250
300 (ANSI)	6"	318	36,5	216	1,6	12	22	270
63 (TS EN)	150	345	36	218	3	8	33	280
600 (ANSI)	6"	356	47,6	216	6,35	12	30	292
100 (TS EN)	150	355	44	218	3	12	33	290
900 (ANSI)	6"	381	55,6	216	6,35	12	32	318
6 (TS EN)	200	320	22	254	4	8	19	280
10 (TS EN)	200	340	26	266	4	8	23	295
16 (TS EN)	200	340	30	266	4	12	23	295
150 (ANSI)	8"	343	28,6	270	1,6	8	22	298
25 (TS EN)	200	360	22	274	4	12	28	310
40 (TS EN)	200	375	30	284	4	12	31	320
300 (ANSI)	8"	381	41,3	270	1,6	12	26	330
63 (TS EN)	200	415	42	285	3	12	36	345
600 (ANSI)	8"	419	55,6	270	6,35	12	32	349
100 (TS EN)	200	430	52	285	3	12	36	360
900 (ANSI)	8"	470	63,5	270	6,35	12	39	394
6 (TS EN)	250	375	24	309	4	12	19	335
10 (TS EN)	250	395	28	319	4	12	23	350
16 (TS EN)	250	405	32	319	4	12	28	355
150 (ANSI)	10"	406	30,2	324	1,6	12	25	362
25 (TS EN)	250	425	24,5	330	4	12	31	370
40 (TS EN)	250	450	34,5	345	4	12	34	385
300 (ANSI)	10"	445	47,6	324	1,6	16	28,6	387
63 (TS EN)	250	470	46	345	3	12	36	400
600 (ANSI)	10"	508	63,5	324	6,35	16	36	432
100 (TS EN)	250	505	60	345	3	12	39	430
900 (ANSI)	10"	546	69,8	324	6,35	16	38,1	470
6 (TS EN)	300	440	24	363	4	12	23	395
10 (TS EN)	300	445	28	370	4	12	23	400
16 (TS EN)	300	460	32	370	4	12	28	410
150 (ANSI)	12"	483	31,7	381	1,6	12	26	432
25 (TS EN)	300	485	27,5	389	4	16	31	430
40 (TS EN)	300	515	39,5	409	4	16	34	450
300 (ANSI)	12"	521	50,8	381	1,6	16	32	451
63 (TS EN)	300	530	52	410	4	16	36	460
600 (ANSI)	12"	559	66,7	381	6,35	20	36	490
100 (TS EN)	300	585	68	410	4	16	42	500
900 (ANSI)	12"	610	79,4	381	6,35	20	39	533

TS EN normlarındaki PN 6-40 ölçüleri için; TS EN 1092-2 dökme demir flanşlar, PN64-100 ölçüleri için TS EN 1092-1 çelik flanşlar; *ANSI 150-900lb ölçüleri için ASME B16.5 standartlarından yararlanılmıştır. Ölçüler mm. dir.

*ANSI150-300 lb için flanş kalınlıklarına (b), alın yüksekliği (f) dahildir, ANSI600-900 için dahil değildir.

Küresel Vanalarda Diğer Çeşit ve Uygulamalar

- ❖ DOĞALGAZ KÜRESEL VANALARI (TS EN331 & TS 9809'a Uygun,Flanşlı,Dişli, Aktüatörlü)
- ❖ AKTÜATÖRLÜ KÜRESEL VANALAR (Elektrikli, Pnömatik)
- ❖ KISA TİP KÜRESEL VANALAR PN10-16 (Tam Geçişli)
- ❖ BUŞAKLELİ KÜRESEL VANALAR
- ❖ YANGIN TESİSATI KÜRESEL VANALARI
- ❖ ÖZEL UYGULAMA KÜRESEL VANALAR





CE EAC



VALFTEK®

Valftek® Valf Teknik Tesisat Elemanları Sanayi ve Ticaret A.Ş.

Gn. Müdürlük & Fabrika: Sarımeşe Mah. Suadiye Cad. No:19 41250 Kartepe/KOCAELİ Tel: 0(262) 371 61 62 (Pbx) Fax: 0(262) 371 61 72

e-mail: valftek@valftek.com.tr

İstanbul Bölge: Şerifali Mah. Turcan Cad.No:55/6 34775 Ümraniye-İSTANBUL Tel: 0(216) 415 40 20 Fax: 0(216) 415 40 21

Ankara Bölge Tel: 0 (312) 311 50 61 **Adana Bölge Tel:** 0(322) 363 28 14 **İzmir Bölge Tel:** 0(232) 458 06 82

Bursa Bölge Gsm: 0(533) 629 97 75 **Trakya Bölge Gsm:** 0(533) 315 70 85

www.valftek.com.tr