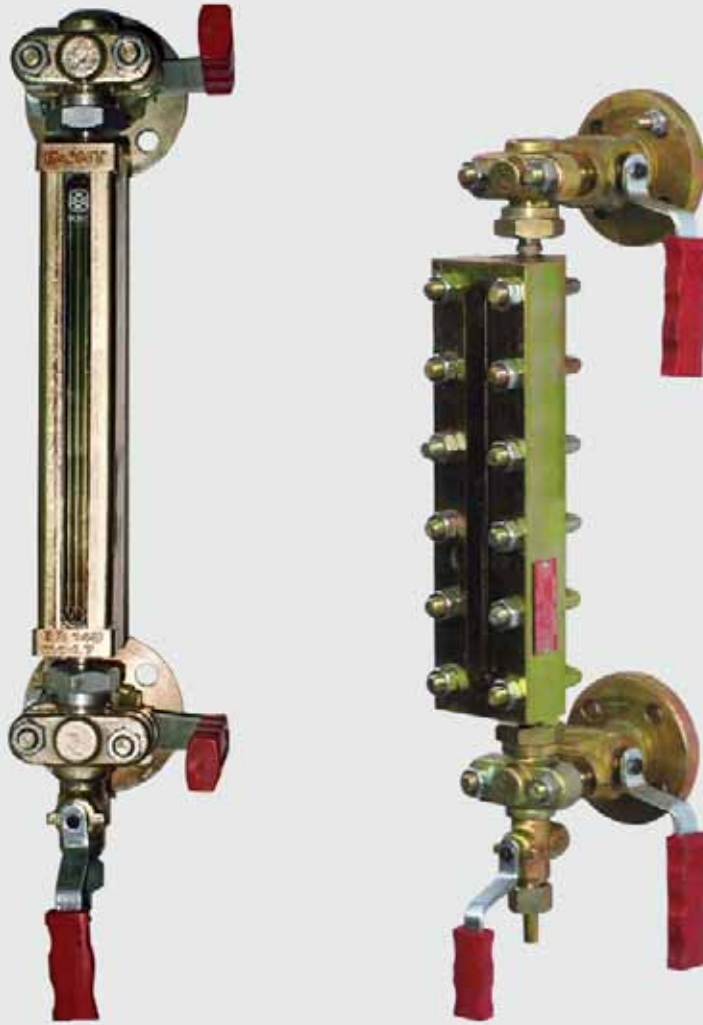


VALFTEK®



BONETTI®

BONT® CAMLI SEVİYE GÖSTERGELERİ

CAMLI SEVİYE GÖSTERGELERİ

Genel Bilgi

Seviye göstergeleri Camlı ve Manyetik olarak iki tipte üretilmektedir. Bu katalogta camlı seviye göstergelerinin teknik özellikleri yer almaktadır.

Başlıca üç çeşit camlı seviye göstergesi vardır :

- Refleks tip
- Transparent tip
- Çift renkli (Bicolour) tip

Fonksiyonellik ve fiyat açısından en uygun seviye göstergesini seçebilmek için aşağıdaki çalışma şartlarının belirtilmesi gerekir :

- Akışkan cinsi
- Çalışma basıncı
- Çalışma sıcaklığı

Seviye göstergeleri bir çok ortamda yaygın olarak kullanılır. Ancak tüm tesisat malzemelerinin seçiminde olduğu gibi seviye göstergelerinin birbirlerine göre avantaj ve dezavantajları mevcuttur. Kullanıcı bu hususları kendi uygulamaları açısından değerlendirerek "en uygun" seçimi yapabilmelidir.

BONT® REFLEKS TİP SEVİYE GÖSTERGELERİ

Çalışma Prensipleri:

Refleks göstergeler, sıvı ve gaz fazlarında ışığın farklı kırılması neticesi su ve buharının refleks camda farklı parlaklıkta görülmesi esası ile çalışırlar.

Sıvı akışkan ışığın yutulmasından dolayı koyu renk, buhar ise ışığın tekrar yansımından dolayı parlak olarak görülür (Şekil 1). Refleks seviye göstergeleri, düşük ilk yatırım ve işletme maliyeti ve kolay seviye okuma gibi avantajlar sunar. Ancak bu tip seviye göstergelerinde iki sıvı arasındaki ayırma yüzeyi ve sıvının rengi gözlenemez.

Ayrıca yüksek basınçlı buhar uygulamalarında ve camı aşındırabilecek proses akışkanlarında (Yüksek sıcaklık alkalin çözeltileri veya hidroflorik asitler gibi) camı korumak için mika kullanımı gerektiğinden refleks cam uygun değildir. Bu uygulamalarda mika koruyucuyla birlikte transparent tip seviye göstergeleri kullanılır.

BONT® TRANSPARENT SEVİYE GÖSTERGELERİ

Çalışma Prensipleri:

Transparent tip seviye göstergeleri, arasında akışkan bulunan birbirine paralel iki düz transparent camdan oluşmaktadır. Akışkan seviyesi, iki akışkanın farklı ışık geçirgenliğinin sonucu olarak gösterilir (Şekil 2). Buharda ise sıvı ve buhar ayırma yüzeyi gösterge arkasından gelen ışık kaynağı ile eliptik formda görülür (Şekil 3).

Transparent tip seviye göstergeleri birçok akışkanda kullanıma uygundur. Bu tip seviye göstergelerinde, proses akışkanının korozif aşındırıcı etkisine karşı mika vb. koruyucular kullanılabilir, sıvıların rengi ve iki sıvının ara yüzeyi gözlenebilir. İlk yatırım maliyetleri refleks tiplere göre daha fazladır.

BONT® ÇİFT RENKLİ (BICOLOUR) SEVİYE GÖSTERGELERİ

Bicolour seviye göstergeleri iki tipte imal edilirler :

- Çift Renkli (Bicolour)
- Paralel Camlı Çift Renkli (Bicolour)

Çift Renkli (bicolour) Seviye Göstergeleri :

Çalışma Prensipleri:

Bu seviye göstergelerinde karşılıklı olarak monte edilen camlar birbirlerine paralel değildir. İçerisinde kırmızı ve yeşil filtreler bulunan aydınlatıcılar kullanılır (Şekil 4).

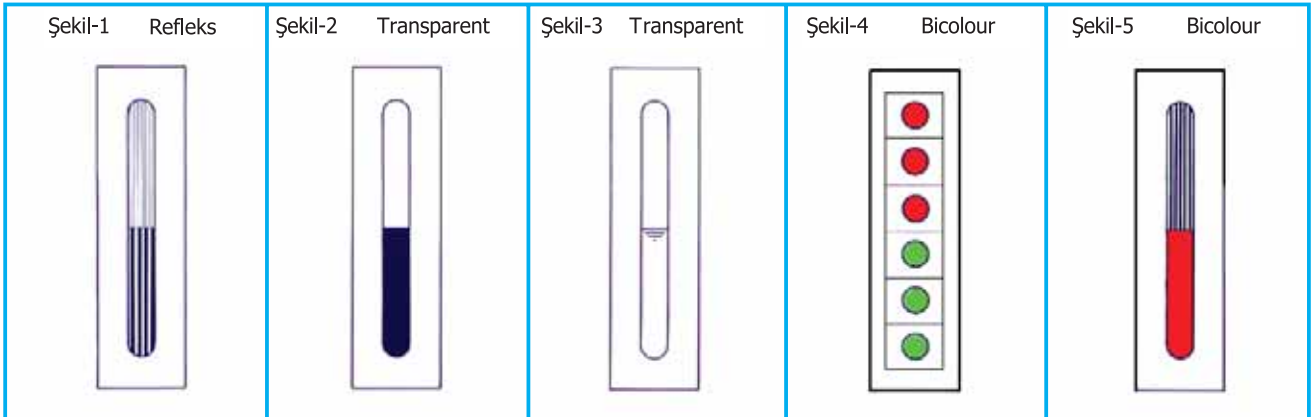
Buhar bulunan alanlar kırmızı, sıvının bulunduğu alanlar ise yeşil renkte gözlenir. Bu tür göstergelerde seviyeyi uzak mesafeden okumak kolaydır. Özellikle yüksek basınçtaki buhar için uygundurlar.

Paralel Camlı Çift Renkli (bicolour) Seviye Göstergeleri :

Çalışma Prensipleri:

Transparent seviye göstergelerinin bir başka türüdür. Bununla birlikte iki refleks cam ve arka tarafında uygun renkte filtreler içeren bir aydınlatıcı ile techiz edilmiştir. Sıvıyı gösteren filtrelerin parlak kırmızı rengi ile üst kısımda görülebilir pencere rengi arasındaki kontrast ile net bir seviye okuma sağlanır (Şekil 5).

Bu tip seviye göstergeleri özellikle renksiz, çok akıcı, camlar için aşındırıcı olmayan (amonyak solüsyonları, trikloroetilen, 32 bar' a kadar su buharı gibi...) sıvılarda kullanılırlar.



CAMLI SEVİYE GÖSTERGELERİ

Tip, Malzeme ve Uygulama Tablosu

Tip	Malzeme Kodu	Max. Çalışma şartları		Basınç Sınıfı (**)		Akışkan	
		Basınç (bar)	Sıcaklık (°C)	ASME	PN(bar)		
REFLEKS TİP	BR14B - G11	52	12	187		16	Su Buharı
	BR22 - GP11	52	32	236		40	Su Buharı
	BR22 - G11	52,64	64	120			Diğer Akışkanlar
	BR22 - GP11	52	40	300 (*)			
	BR22 - GP12	52,64	12	187		16	Su Buharı
	BR22 - GP12	52,64	28	38			Diğer Akışkanlar
	BR22 - GP12	52,64	10	300 (*)			
	BR23 - GP11	52	22	216		25	Su Buharı
	BR23 - GP12	52,63 64	105	38	600	100	Diğer Akışkanlar
	BR23 - GP12	52,63 64	80	300 (*)			
	BR24 - G11	52	32	236		40	Su Buharı
	BR24 - GP12	52,63 64	165	38	900	100	Diğer Akışkanlar
	BR24 - GP12	52,63 64	105	300 (*)			
	BR24 - GP12	52,63 64	200	38			
BR28 - G41	51,52 63,64	160	300 (*)	1500	250	Buhar Hariç tüm Akışkanlar	
BR28 - GP12	52 63,64	165	38			Buhar Hariç tüm Akışkanlar	
BR28 - GP12	52 63,64	105	300 (*)				
BR25 - GP12	52,63 64	105	38	900	100	Buhar Hariç tüm Akışkanlar	
BR25 - GP12	52,63 64	62	300 (*)				
BR13 - G51	52	400	120	(2500)	(400)	Herhangi bir Akışkan	
BR26 & BR27	52,55 61 62,63 64			(600)		Buhar Hariç tüm Akışkanlar	
TRANSPARENT TİP	BTV - GP11	52,63,64	6	158			Su Buharı
	BTV - GP11	52,63,64	12	38			
	BT23 - GP11	52	12	187		16	Su buharı
	BT23 - GP12	52,63,64	51	38	300		Diğer Akışkanlar
	BT23 - GP12	52,63,64	30	300 (*)			
	BT24 - G11	52	20	211		25	Su buharı
	BT24 - GP12	52,63,64	105	38	600	100	Diğer Akışkanlar
	BT24 - GP12	52,63,64	62	300 (*)			
	BT25 - GP12	52,63,64	105	38	600	100	Buhar Hariç tüm Akışkanlar
	BT25 - GP12	52,63,64	62	300 (*)			
	BT28 - GP11	52	50	264			Su Buharı
	BT28 - GP12	52,63,64	120	38	600	100	Diğer Akışkanlar
	BT28 - GP12	52,63,64	80	300 (*)			
BT29 - G41	52,63,64	165	38	900	160	Buhar Hariç tüm Akışkanlar	
BT29 - G41	52,63,64	100	300 (*)				
BT33 - G52	51	90	302			Su buharı	
BT32 - G52	51	103	313			Su buharı	
BT26 & BT27	52,55,61 62,63,64			(600)		Buhar Hariç tüm Akışkanlar	
BICOLOUR	BC24 - GP11	52	20	211			Su buharı
	BC28 - GP11	52	40	249			Su buharı
	BC33 - G52	52	90	302			Su buharı
	BC32 - G52	51	103	313			Su buharı
	BC1 - G55	51	210	368			Su buharı

(*) Müsaade edilebilir azami sıcaklık DIN7081/1999-05'e göre. 300°C'nin üzerindeki işletme koşulları için firmamızı arayınız.

(**) Basınç sınıfı sadece gösterim içindir. Seviye göstergesi basınç sınıfı, üzerindeki vanaya göre değişebilir.

Not : Farklı uygulamalar ve kullanım alanları için şirket merkezimizden teknik bilgi alınabilir.

Malzeme Kodu	Akışkanla temas eden parçalar	Musluk grubunun iç aksamı	Açıklamalar	Uygulama
51, 52	Karbon Çelik	Paslanmaz Çelik	Bakır alaşımı içermez (52 için)	Genel amaçlı
63	AISI 316 Paslanmaz Çelik	AISI 316 Paslanmaz Çelik	Akışkanla temasta olmayan parçalar AISI 303, AISI304 veya AISI316 Paslanmaz çeliktir.	Korozif akışkanlar ve/veya -45,6 °C altındaki akışkanlarda
64	AISI 316 Paslanmaz Çelik	AISI 316 Paslanmaz Çelik	Akışkanla temasta olmayan parçalar karbon çeliktir. Bakır alaşımları içermez.	Korozif akışkanlar

PN16 Refleks Seviye Göstergesi

Seviye Göstergesi Tipi : BR14B
Musluk Grubu Tipi : G11
Anma Basıncı : PN16

TEKNİK ÖZELLİKLER:

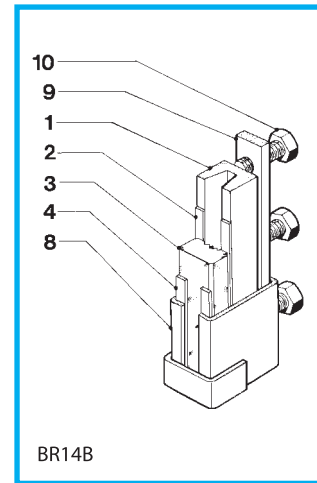
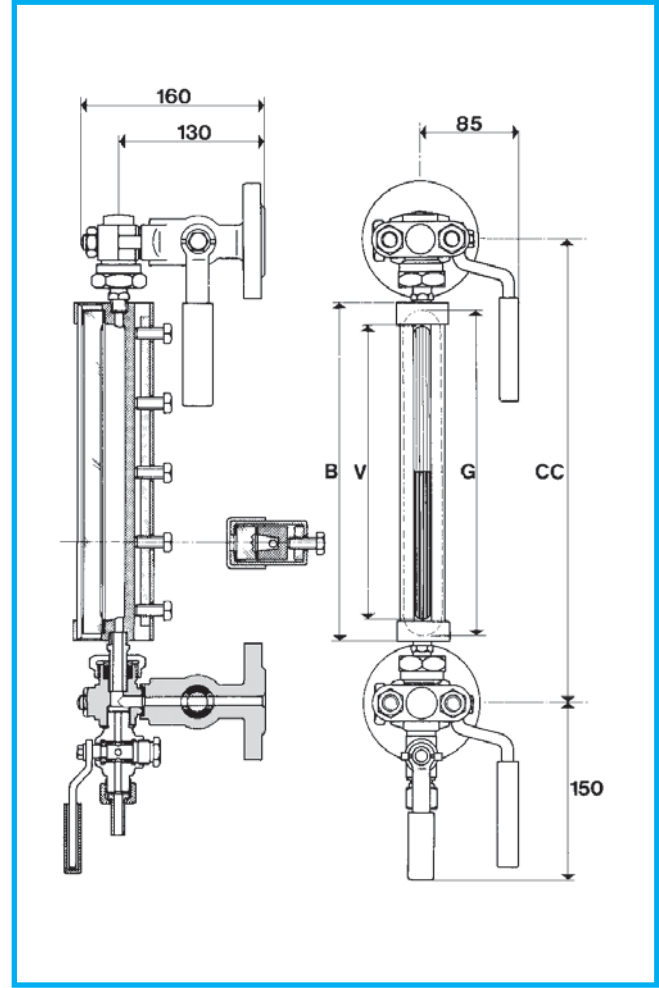
- Gösterge gövdesi ile vana bağlantısı Ø16 adaptör ve adaptör ringleri ile yapılmaktadır.
- Seviye göstergesi iç geçiş çapı 10 mm. dir.
- Gösterge çalışma şartları, camın çalışma şartları ile sınırlıdır.
- Bu tip seviye göstergelerinde B tip cam kullanılır.
- Seviye göstergesi bağlantı flanşları standart olarak PN40 DN20 olarak teslim edilir.
- BR14B Seviye göstergesi cıvata sıkma momenti 30 Nm'dir.

Boyut	Flanşlar arası mesafe	Gövde uzunluğu	Gözetleme mesafesi	Cam boyu	Ağırlık BR14B-G11
	CC (minimum)	B	V	G	Kg
I	235	128	93	115	10,05
II	260	153	118	140	10,30
III	285	178	143	165	10,80
IV	310	203	168	190	11,10
V	340	233	198	220	11,35
VI	370	263	228	250	12,00
VII	400	293	258	280	12,20
VIII	440	333	298	320	12,85
IX	460	353	318	340	13,05
2xIV	515	408	373	190	13,90
2xV	575	468	433	220	14,40
2xVI	635	528	493	250	15,70
2xVII	695	588	553	280	16,10
2xVIII	775	668	633	320	17,40
2xIX	815	708	673	340	17,80
3xVI	900	793	758	250	19,40
3xVII	990	883	848	280	20,00
3xVIII	1110	1003	968	320	21,95
3xIX	1170	1063	1028	340	22,55
4xVII	1285	1178	1143	280	23,90
4xVIII	1445	1338	1303	320	26,50
4xIX	1525	1418	1383	340	27,30
5xVII	1580	1473	1438	280	27,80
5xVIII	1780	1673	1638	320	31,05
5xIX	1880	1773	1738	340	32,05
6xVIII	2115	2008	1973	320	35,60
6xIX	2235	2128	2093	340	36,80
7xIX	2590	2483	2448	340	41,55

P. No	Parça Adı	BR14B	BR14B
		Malz. kodu : 51	Malz. kodu : 64
1	Gövde	Karbon çelik	AISI 316
2	Conta	Grafit	Grafit
3	Refleks Cam	Borosilikat	Borosilikat
4	Conta	Grafit	Grafit
8	Mahfaza	Karbon çelik	Karbon çelik
9	Sıkma Parçası	Karbon çelik	Karbon çelik
10	Cıvata	8,8	8,8

BR14B (Malz. Kodu :64) modelinde musluk grubu AISI 316 paslanmaz çeliktir.

Ölçüler mm. dir İlgili standartlar dahilinde malzeme ve konstrüksiyon değiştirme hakkımız mahfuzdur.



PN40 Refleks Seviye Göstergesi

Seviye Göstergesi Tipi : BR24 / BR23
Musluk Grubu Tipi : G11
Anma Basıncı : PN40 / PN25

TEKNİK ÖZELLİKLER:

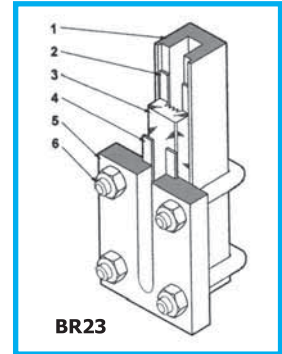
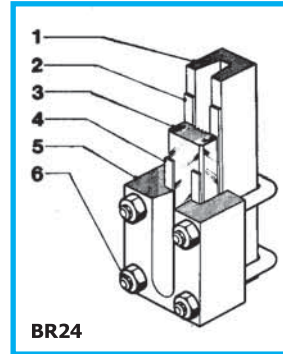
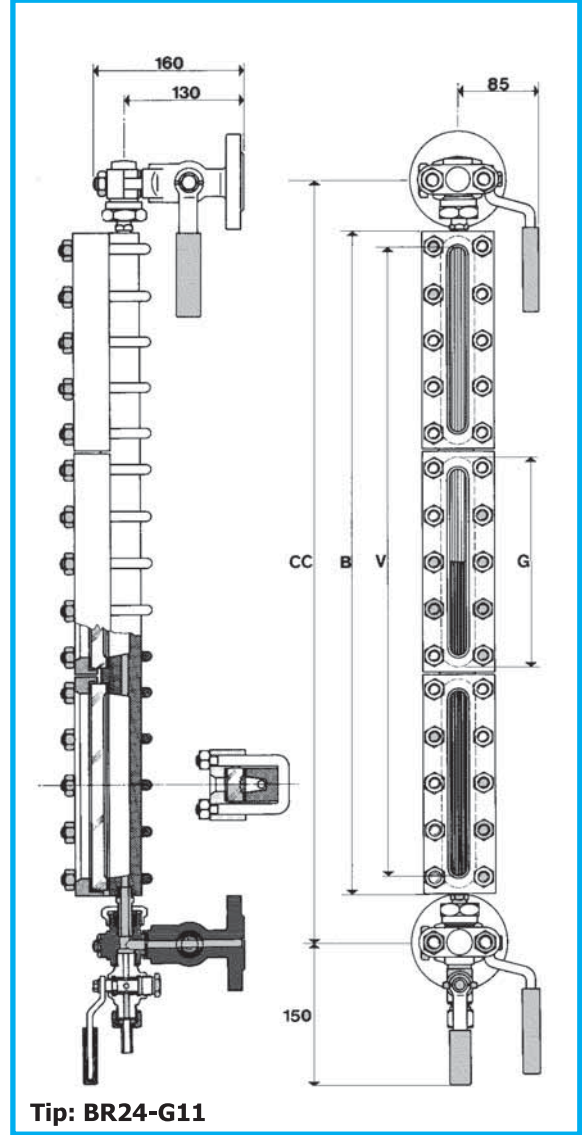
- Gösterge gövdesi ile vana bağlantısı Ø16 adaptör ve adaptör ringleri ile yapılmaktadır.
- Seviye göstergesi iç geçiş ölçüsü 10 mm. dir.
- Gösterge çalışma şartları, camın çalışma şartları ile sınırlıdır.
- Bu tip seviye göstergelerinde B tip cam kullanılır.
- Seviye göstergesi bağlantı flanşları aksine bir istek olmadığı takdirde PN40 DN20 olarak teslim edilir.
- BR24 Seviye göstergesi cıvata sıkma momenti 50 Nm 'dir.

Boyut	Flanşlar arası mesafe	Gövde uzunluğu	Gözetleme mesafesi	Cam boyu	Ağırlık BR24-G11	Ağırlık BR23-G11
	M min	B	V	G	Kg	Kg
I	235	128	93	115	12,85	11,85
II	260	153	118	140	13,45	12,30
III	285	178	143	165	14,55	13,35
IV	310	203	168	190	15,15	13,85
V	340	233	198	220	16,25	14,75
VI	370	263	228	250	17,35	15,80
VII	400	293	258	280	17,95	16,10
VIII	440	333	298	320	19,20	17,25
IX	460	353	318	340	20,15	17,80
2xIV	515	408	373	190	21,85	20,40
2xV	575	468	433	220	24,15	22,20
2xVI	635	528	493	250	26,30	24,30
2xVII	695	588	553	280	27,75	24,95
2xVIII	775	668	633	320	29,90	27,20
2xIX	815	708	673	340	31,70	28,35
3xVI	900	793	758	250	35,25	32,80
3xVII	990	883	848	280	37,55	33,75
3xVIII	1110	1003	968	320	40,60	37,15
3xIX	1170	1063	1028	340	43,25	38,90
4xVII	1285	1178	1143	280	47,35	42,60
4xVIII	1445	1338	1303	320	51,30	47,15
4xIX	1525	1418	1383	340	54,80	49,45
5xVII	1580	1473	1438	280	57,15	51,45
5xVIII	1780	1673	1638	320	62,00	57,10
5xIX	1880	1773	1738	340	66,35	60,00
6xVIII	2115	2008	1973	320	72,70	66,05
6xIX	2235	2128	2093	340	77,90	70,50
7xIX	2590	2483	2448	340	89,45	81,05

P.No	Parça Adı	BR24	BR23
		Malz. kodu : 51	Malz. kodu : 64
1	Gövde	Karbon Çelik	AISI 316
2	Conta	Grafit	Grafit
3	Refleks Cam	Borosilikat	Borosilikat
4	Conta	Grafit	Grafit
5	Kapak	Karbon Çelik	Karbon çelik
6	U Saplama/Somun	5.6	AISI 303 / A2 Inox

-BR23 modeli "63" malzeme kodu ile komple paslanmaz çelik olarak da temin edilebilir..
 -BR23 (malz. kodu :64) modelinde G11 musluk grubu AISI 316 paslanmaz çeliktir.

Ölçüler mm. dir İlgili satandartlar dahilinde malzeme ve konstrüksüyon değişikirme hakkımız mahfuzdur.



PN25 Transparent Seviye Göstergesi

Seviye Göstergesi Tipi : BT24

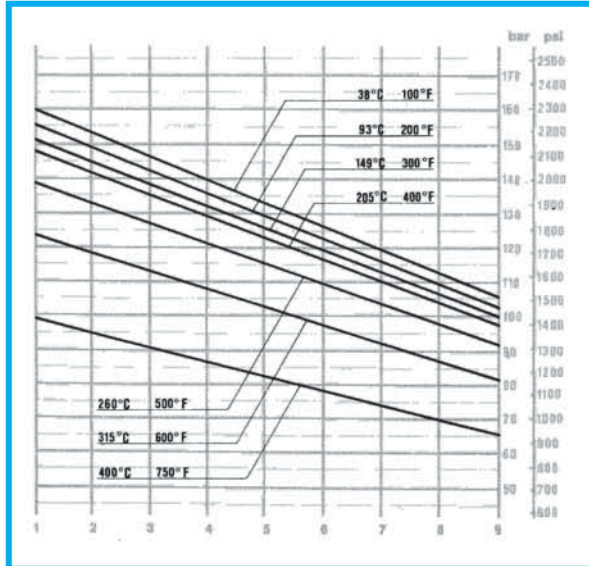
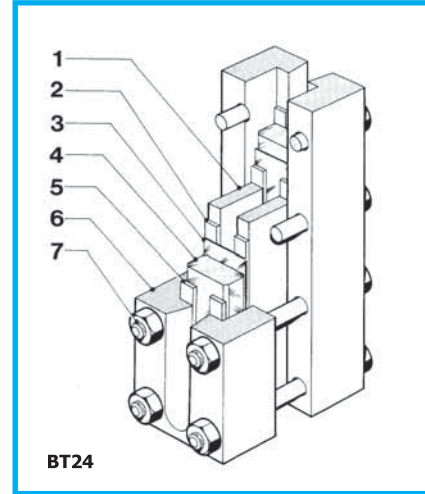
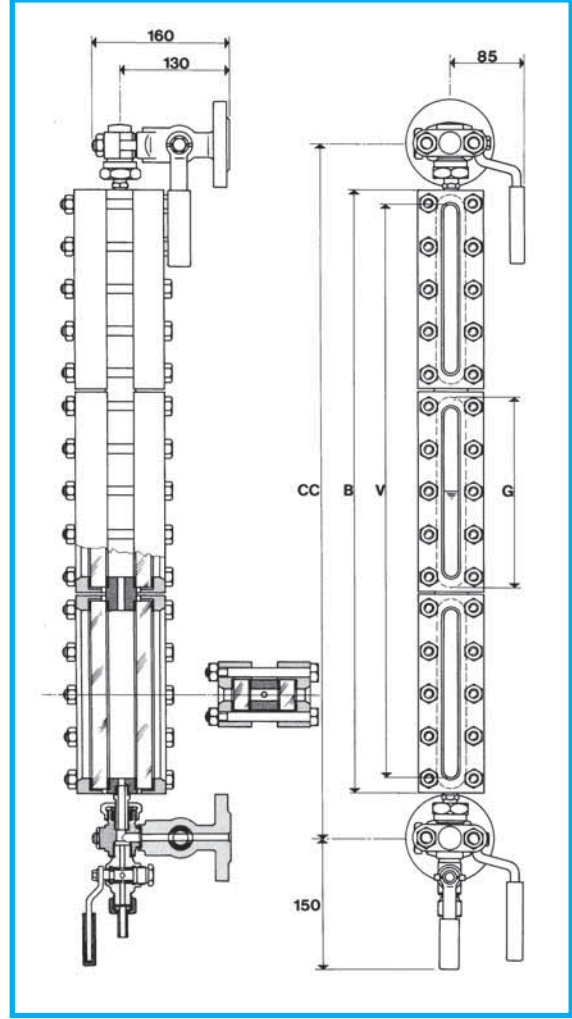
Musluk Gurubu Tipi : G11

Anma Basıncı : PN25

TEKNİK ÖZELLİKLER:

- Gösterge gövdesi ile vana bağlantısı Ø16 adaptör ve adaptör ringleri ile yapılmaktadır.
- Seviye göstergesi iç geçiş ölçüsü 10 mm. dir.
- Gösterge çalışma şartları, camın çalışma şartları ile sınırlıdır.
- Bu tip seviye göstergelerinde B tip cam kullanılır.
- Seviye göstergesi bağlantı flanşları aksine bir istek olmadığı takdirde PN40 DN20 olarak teslim edilir.
- BT24 Göstergesinin cıvata sıkma momenti 50 Nm 'dir.

Boyut	Flanşlar arası mesafe	Gövde uzunluğu	Gözetleme mesafesi	Cam boyu	Ağırlık
	CC (minimum)	B	V	G	Kg
I	235	128	93	115	12,10
II	260	153	118	140	13,10
III	285	178	143	165	13,90
IV	310	203	168	190	14,95
V	340	233	198	220	16,15
VI	370	263	228	250	17,25
VII	400	293	258	280	18,45
VIII	440	333	298	320	19,80
IX	460	353	318	340	21,00
2xIV	515	408	373	190	23,10
2xV	575	468	433	220	25,30
2xVI	635	528	493	250	27,65
2xVII	695	588	553	280	30,20
2xVIII	775	668	633	320	32,85
2xIX	815	708	673	340	34,80
3xVI	900	793	758	250	38,10
3xVII	990	883	848	280	41,75
3xVIII	1110	1003	968	320	45,75
3xIX	1170	1063	1028	340	49,30
4xVII	1285	1178	1143	280	53,40
4xVIII	1445	1338	1303	320	58,70
4xIX	1525	1418	1383	340	63,45
5xVII	1580	1473	1438	280	65,10
5xVIII	1780	1673	1638	320	71,70
5xIX	1880	1773	1738	340	77,60
6xVIII	2115	2008	1973	320	84,90
6xIX	2235	2128	2093	340	91,75
7xIX	2590	2483	2448	340	105,90



P.No	Parça Adı	BT24
		Malz. kodu : 51
1	Gövde	Karbon Çelik
2	Cam Koruyucu *	Grafit
3	Cam Koruyucu *	Mika
4	Transparent cam	Borosilikat
5	Conta	Grafit
6	Kapak	Karbon çelik
7	Cıvata Somun	8.8

*Standart imalatta yoktur. Gerekliğinde kullanılır.

Ölçüler mm. dir İlgili satandartlar dahilinde malzeme ve konstrüksüyon değişikime hakkımız mahfuzdur.

BONETTI®

PN16 Transparent Seviye Göstergesi

Seviye Göstergesi Tipi : BT23

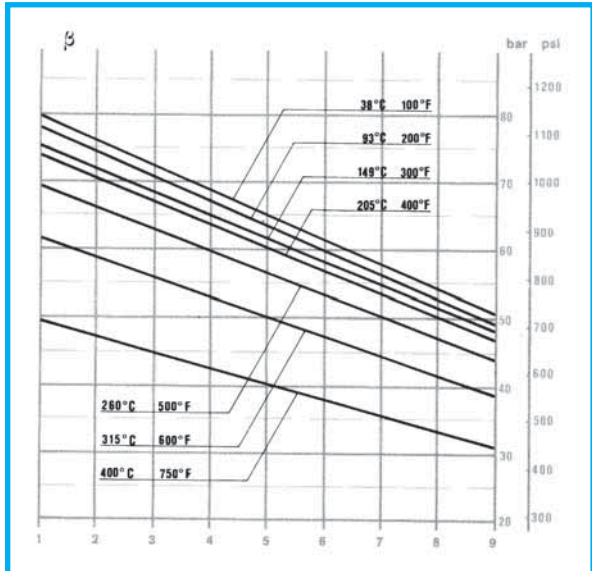
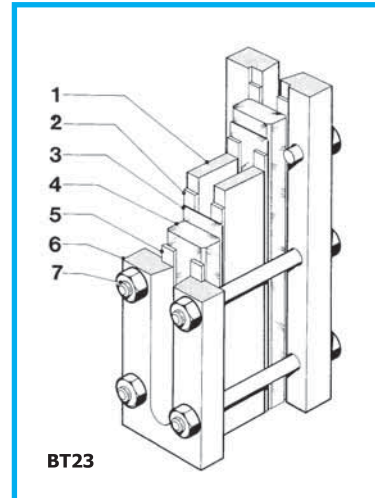
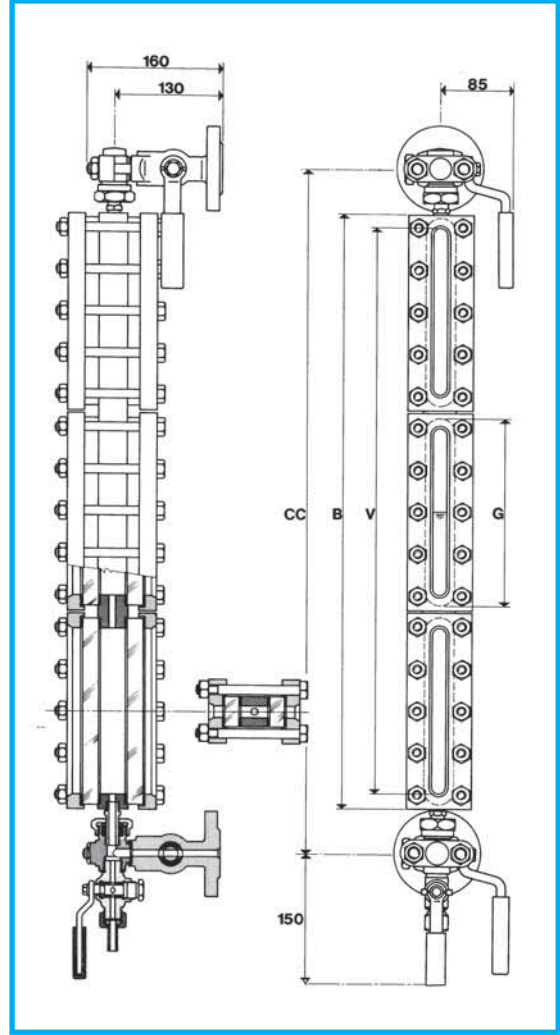
Musluk Gurubu Tipi : G11

Anma Basıncı : PN16

TEKNİK ÖZELLİKLER:

- Gösterge gövdesi ile vana bağlantısı Ø16 adaptör ve adaptör ringleri ile yapılmaktadır.
- Seviye göstergesi iç geçiş ölçüsü 10 mm. dir.
- Gösterge çalışma şartları, camın çalışma şartları ile sınırlıdır.
- Bu tip seviye göstergelerinde B tip cam kullanılır.
- Seviye göstergesi bağlantı flanşları aksine bir istek olmadığı takdirde PN40 DN20 olarak teslim edilir.
- BT23 Göstergesinin cıvata sıkma momenti 50 Nm'dir.

Boyut	Flanşlar arası mesafe	Gövde uzunluğu	Gözetleme mesafesi	Cam boyu	Ağırlık
	CC (minimum)	B	V	G	Kg
I	235	128	93	115	10,90
II	260	153	118	140	11,50
III	285	178	143	165	12,30
IV	310	203	168	190	12,90
V	340	233	198	220	13,90
VI	370	263	228	250	14,65
VII	400	293	258	280	15,60
VIII	440	333	298	320	16,70
IX	460	353	318	340	17,40
2xIV	515	408	373	190	18,90
2xV	575	468	433	220	20,85
2xVI	635	528	493	250	22,40
2xVII	695	588	553	280	24,50
2xVIII	775	668	633	320	26,70
2xIX	815	708	673	340	27,70
3xVI	900	793	758	250	30,30
3xVII	990	883	848	280	33,20
3xVIII	1110	1003	968	320	36,45
3xIX	1170	1063	1028	340	38,60
4xVII	1285	1178	1143	280	41,95
4xVIII	1445	1338	1303	320	46,30
4xIX	1525	1418	1383	340	49,20
5xVII	1580	1473	1438	280	50,75
5xVIII	1780	1673	1638	320	56,20
5xIX	1880	1773	1738	340	59,80
6xVIII	2115	2008	1973	320	66,10
6xIX	2235	2128	2093	340	70,40
7xIX	2590	2483	2448	340	80,95



P.No	Parça Adı	BT23
		Malz. kodu : 64
1	Gövde	AISI 316
2	Conta	Grafit
3	Cam Korumucu*	Mika
4	Transparent cam	Borosilikat
5	Conta	Grafit
6	Kapak	Karbon çelik
7	Cıvata / Somun	8.8

* Standart imalatta yoktur. Gerektiğinde kullanılır
BT23 modeli "63" malzeme kodu ile komple pas.çelik olarak da temin edilebilir. G11 musluk gurubu AISI 316 paslanmaz çeliktir.

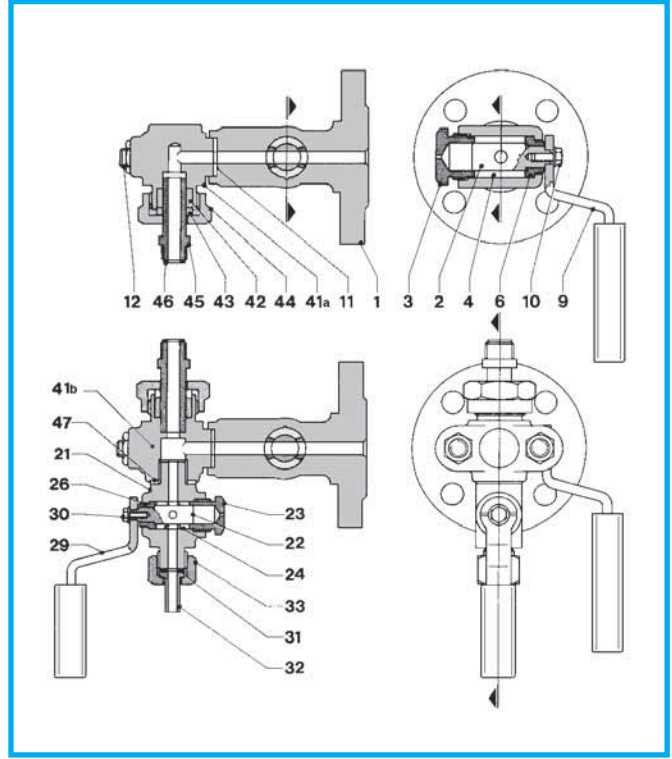
Ölçüler mm. dir İlgili satandartlar dahilinde malzeme ve konstrüksiyon değişikliği mahfuzdur.

Musluk Grubu

Musluk Grubu Tipi : G11
Anma Basıncı : PN25/40 ve ANSI150

TEKNİK ÖZELLİKLER:

- Musluk grubu iki tane açma kapama ve bir tane boşaltma musluğu ihtiva eder.
- Flanşlar gövdeye entegredir.
- Seviye göstergesi bağlantı flanşları aksine bir istek olmadığı takdirde PN40 DN20 olarak teslim edilir.
- G11 Musluk grubu monteli seviye göstergesi için eksenler arası mesafe aşağıdaki formülle bulunur.
- $CC_{Min}=B$ (Gövde uzunluğu)+107 (mm.)



Parça Adı	Malzeme kodu	
	51	63
Üst ve Alt Musluk Grubu		
1-Gövde	Dövme Karbon Çelik	AISI 316 Döv. Pas. Çelik
2-Musluk Mili	1.4104 Pas. Çelik	AISI 316
3-Baskı Somunu	St (Galvanizli)	AISI 316
4-Sızdırmazlık Ringi M2.2	Grafit	Grafit
6-Burç	St (Galvanizli)	AISI 316
9-Hareket kolu	St (Galvanizli)	St (Galvanizli)
10-Cıvata/Rondela	8.8	8.8
11-Conta	Grafit	Grafit
12- Saplama/Somun	5.6 (Galvanizli)	AISI 304

Parça Adı	Malzeme kodu	
	51	63
Üst ve Alt Musluk Grubu		
41a-Üst kapak	Dövme Karbon Çelik	AISI 316 Döv. Pas. Çelik
41b-Alt kapak	Dövme Karbon Çelik	AISI 316 Döv. Pas. Çelik
42-Ring (Ø16)	Grafit	Grafit
43-Baskı ringi	St (Galvanizli)	AISI 316
44-Baskı Somunu	St (Galvanizli)	AISI 316
45-Adaptör (Ø16)	1.4104 Pas. Çelik	AISI 316
46-Adaptör bağlantı ringi	Bakır	AISI 316
47-Musluk contası	Bakır	AISI 316

Parça Adı	Malzeme kodu	
	51	63
Boşaltma Musluğu		
21-Gövde	Dövme Karbon Çelik	AISI 316 Döv. Pas. Çelik
22-Musluk Mili	1.4104 Pas. Çelik	AISI 316
23-Baskı Somunu	St (Galvanizli)	AISI 316
24-Sızdırmazlık Ringi M1.2	Grafit	Grafit
26-Burç	St (Galvanizli)	AISI 316
29-Hareket kolu	St (Galvanizli)	St (Galvanizli)
30-Cıvata/Rondela	8.8	8.8
31-Conta	Grafit	Grafit
32-Boşaltma adaptörü	St (Galvanizli)	AISI 316
33- Adaptör tespit somunu	St (Galvanizli)	AISI 316

Notlar: 9, 10, 29 ve 30 numaralı parçalar "63" malzeme kodu için de karbon çeliktir.

Musluk grubu tamir takımında 2 adet M2.2, 1 adet M1.2 ve 2 adet Ø16 grafit ringi mevcuttur.

Ölçüler mm' dir. İlgili standartlar dahilinde malzeme ve konstrüksiyon değiştirme hakkımız mahfuzdur.

Manometre Musluğu / Tahliye Vanası

Manometre Musluğu Tipi : RM 1. 415

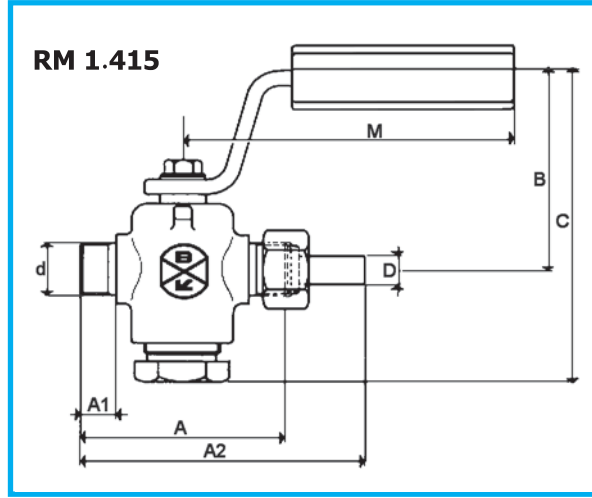
Malzeme : Dövme karbon çelik / Paslanmaz çelik

Bağlantı Şekli : Dış Dişli TSEN ISO228-1

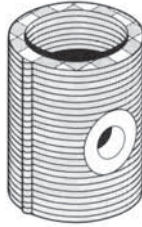
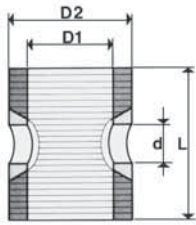
Basınç Kademesi : PN160 (AISI 900)

TEKNİK ÖZELLİKLER:

- Kesme vanası olarak kullanılırlar.
- Gövde ile musluk ringi arasında "Asbestsiz" grafit ringle yumşak sızdırmazlık sağlanır.
- İstendiği takdirde üç yollu olarak tedarik edilebilir.
- Tüm akışkanlarda, düşük ve 400 °C'ye kadar yüksek sıcaklıklarda kullanıma uygundur.
- Bağlantılar ISO228-1 'e uygun dış dişli, 1 adet rakorlu somun ve boşaltma adaptörüdür.



Tip	DN			Boyutlar								Malzeme Kodu	Ağırlık Kg
	Ring Tipi	mm	Piston Çapı mm	Dişli d BSP	A1 mm	D mm	A mm	A2 mm	B mm	C mm	M mm		
RM1.415	M1.2	5	12	1/2"	12	9	60	85	45	76	100	52,63,64	0,40
RM2.415	M2.2	8	18	1/2"	16	11	80	110	54	95	130	52,63,64	1,00



Tip	Nominal Geçiş Çapı		Ölçüler		
	d mm	d inch	D1 mm	D2 mm	L mm
M1.2	6	1/4"	12	18	23
M2.2	8	5/16"	18	26	32

Max. 400°C deki tüm akışkanlar için uygundur.

Ölçüler mm. dir İlgili standartlar dahilinde malzeme ve konstrüksüyon değişime hakkımız mahfuzdur.

Camlar

Teknik Özellikler :

- Seviye göstergelerinde kullanılan camlar; DIN 7081 standardına uygundur.
- Camlar öngerilmeleri alınmış borosilikat esaslı olup optik testlerden geçmiştir.
- Fiziksel ve kimyasal özellikleri aşağıdaki şekildedir :
 - Eğilme uzamasına dayanım $>150 \text{ N/mm}^2$
 - Ortalama lineer genişleme katsayısı : $(30^\circ\text{C} - 300^\circ\text{C}) < 4,3 \cdot 10^{-6} \cdot \text{K}^{-1}$ –DIN52328
 - Geçiş sıcaklığı: 550°C –DIN52324
 - Hidrolik dayanım Class1-DIN12111 ve ISO719
 - Alkali dayanımı Class 2 DIN 52322, ISO695
 - Asit dayanımı Class1-DIN12116

Refleks Camlar

Bu camların dışa gelen yüzleri düz, içe gelen kısımları ise prizmatik yivli olarak imal edilir.

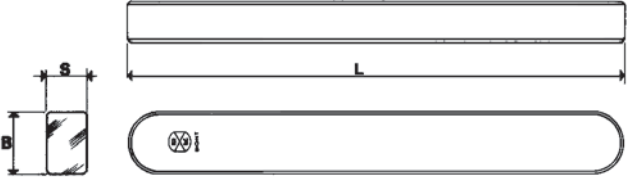


Refleks Cam Ölçüleri

Boyut	Tip A			Tip B			Tip A-BR13		
	L	B	S	L	B	S	L	B	S
I (1)	115	30	17	115	34	17	115	30	17
II (2)	140	30	17	140	34	17	140	30	17
III (3)	165	30	17	165	34	17	165	30	17
IV (4)	190	30	17	190	34	17	190	30	17
V (5)	220	30	17	220	34	17	220	30	17
VI (6)	250	30	17	250	34	17	250	30	17
VII (7)	280	30	17	280	34	17	280	30	17
VIII (8)	320	30	17	320	34	17	320	30	17
IX (9)	340	30	17	340	34	17	340	30	17

Transparent Camlar

Bu camların her iki yüzeyi de düz olarak imal edilir.

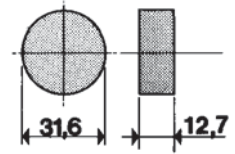


Transparent Cam ölçüleri

Boyut	Tip A			Tip B			Tip A-BR13		
	L	B	S	L	B	S	L	B	S
I (1)	115	30	17	115	34	17			
II (2)	140	30	17	140	34	17			
III (3)	165	30	17	165	34	17	163	27,6	16,8
IV (4)	190	30	17	190	34	17	188	27,6	16,8
V (5)	220	30	17	220	34	17	218	27,6	16,8
VI (6)	250	30	17	250	34	17	248	27,6	16,8
VII (7)	280	30	17	280	34	17	278	27,6	16,8
VIII (8)	320	30	17	320	34	17	318	27,6	16,8
IX (9)	340	30	17	340	34	17	338	27,6	16,8

Özel Yuvarlak Transparent Camlar

Yüksek basınç (özellikle Bicolour) seviye göstergeleri içindir. Çok hassas toleranslara sahip disk seklindedirler.



Cam Contaları

- Her gözetleme camı ile birlikte, bir sızdırmazlık birde yataklama contası verilir. Yataklama contaları genellikle standart kalitededir. Sızdırmazlık contaları ise kullanım yerine göre farklı yapıda olabilir. Örneğin;
- Genel uygulamalar için standart
 - Yağ ve solventlere mukavim
 - Takviyeli grafit
 - Kuvvetli kimyasallar için PTFE

Conta boyutları cam boyutlarıyla aynıdır. Standart kalınlıkları 0,75 mm dir.

Cam Koruma (Mikalar)

Camlardan yalnızca transparent tipi olanlar, korozif akışkanlarda veya 35 bar'ın üzerindeki buhar kazanı basınçlarında, camın önüne aynı boyuttaki Mika vb. koruyucular monte edilmelidir. (Mika kalınlıkları genellikle 0,15 - 0,20 mm. arasındadır)

Refleks camlarda ise ancak korozif dış ortama karşı koruma yapılabilir.



Valftek® Valf Teknik Tesisat Elemanları Sanayi ve Ticaret A.Ş.

Gn. Müdürlük & Fabrika: Sarımeşe Mah. Suadiye Cad. No:19 41250 Kartepe/KOCAELİ Tel: 0(262) 371 61 62 (Pbx) Fax: 0(262) 371 61 72
e-mail:valftek@valftek.com.tr

İstanbul Bölge: Şerifali Mah. Turcan Cad.No:55/6 34775 Ümraniye-İSTANBUL Tel: 0(216) 415 40 20 Fax: 0(216) 415 40 21

Ankara Bölge Tel: 0 (312) 311 50 61 **Adana Bölge Tel:** 0(322) 363 28 14 **İzmir Bölge Tel:** 0(232) 458 06 82

Bursa Bölge Gsm: 0(533) 629 97 75 **Trakya Bölge Gsm:** 0(533) 315 70 85

www.valftek.com.tr