

Basınç Düşürücü Vana Tipleri :

Buhar, gazlar ve sıvılar son kullanım noktalarına genellikle yüksek basınçlarda iletilirler.

Bu noktalarda, bir basınç düşürücü vana, emniyet ve verimlilik açısından ve uygulamanın gereklerini karşılamak için basıncı düşürür. Armstrong tarafından önerilen iki tip basınç düşürücü vana mevcuttur.

Direkt Tesirli :

Basınç düşürücü vanaların en basiti olan direkt tesirli tip boğumlu bir körük vasıtasıyla çalışır. Kendi içinde bulunduğu dolay çalışmak için çıkış tarafındaki basıncı algılayarak basınç düşürücüye iletecek harici bir duyurga hattına ihtiyaç duymazlar. İki tip basınç düşürücüden en ufak ve en ekonomik olanıdır ve düşük-orta debiler için tasarlanmıştır. Direkt tesirli basınç düşürücülerin hassasiyeti tipik olarak çıkış ayar basıncının +/- %10 'u kadardır.

Pilot Tesirli :

Bu tip basınç düşürücü vanalar pilot ve ana vana olmak üzere bir üniteye iki adet vana ihtiva ederler. Pilot vana direkt tesirli vanaya benzer bir dizayna sahiptir. Pilot vananın çıkışı iki adet diyafram içeren bir diyafram setine etki eder ve bir piston vasıtasıyla ana vananın açıklık miktarını kontrol ederler. Bu büyük diyafram alanı daha geniş bir ana vanayı açabilir ve böylece hat çapına göre direkt tesirli basınç düşürücülerden daha büyük kapasitelere imkan sağlar. Buna ilaveten, diyaframlar basınç değişimlerine daha duyarlıdır ve bu da +/- %1 hassasiyet anlamına gelir. Bu büyük hassasiyet, daha az türbülansın olduğu vana dışındaki duyurga hattının yerleşimiyle de ilgilidir. Ayrıca bu vanalar farklı tiplerde pilot vana kullanımında da esneklik sağlar : basınç, sıcaklık, hava yüklemeli, solenoid veya bunların kombinasyonlarından oluşan tipler mevcuttur.



Pilot Tesirli Basınç Düşürücü Vanalar

Buhar Uygulaması için :

Bu tip basınç düşürücü vanalar pilot ve ana vana olmak üzere bir üniteye iki adet vana ihtiva ederler. Pilot vana direkt tesirli vanaya benzer bir dizayna sahiptir. Pilot vananın çıkışı iki adet diyafram içeren bir diyafram setine etki eder ve bir piston vasıtasıyla ana vananın açıklık miktarını kontrol ederler. Bu artırılmış diyafram alanı daha geniş bir ana vanayı açabilir ve böylece hat çapına göre direkt tesirli basınç düşürücülerden daha büyük kapasitelere imkan sağlar.

Buna ilaveten, diyaframlar basınç değişimlerine daha duyarlıdır ve bu da +/- %1 hassasiyet anlamına gelir. Bu büyük hassasiyet, daha az türbülansın olduğu vana dışındaki duyarga hattının yerleşimiyle de ilgilidir. Ayrıca bu vanalar farklı tiplerde pilot vana kullanımında da esneklik sağlar : basınç, sıcaklık, hava yüklemeli, solenoid veya bunların kombinasyonlarından oluşan tipler mevcuttur.

Vana çapından bağımsız değiştirilebilir yaylar uygulamalarda esneklik sağlar.

Kapalı yay odası kirlenme problemini ortadan kaldırır.

Paslanmaz çelik çift diyafram korozyon dayanımı sağlar.

Karşılıklı tüm döküm parçalar erkek – dişli şeklindedir ve conta yüzeylerinde kaçak riskini azaltırlar ve doğru montajı garanti ederler.

Sfero döküm gövde demir döküme göre daha geniş bir uygulama alanı sağlar ve çelik döküme göre maliyeti daha düşüktür.

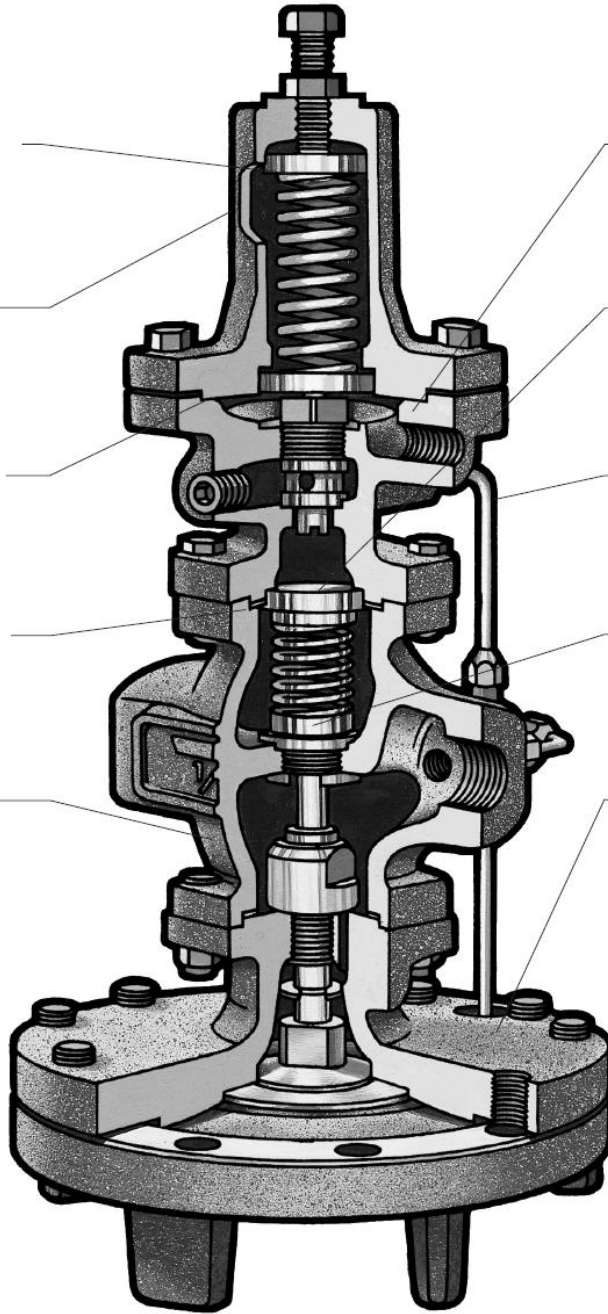
Dahili ve uzaktan pilot opsiyonları mevcuttur.

Dahili filtre kirden kaynaklanan sorunlardan pilot vanayı korur.

Kolaylıkla sökülebilen bakır borular vana hatta iken dahi sorunların çözülmesini mümkün kılar.

Ana vana yayını ve filtresini çıkararak ve supabı milden kaldırarak hızlı kontrol veya bakım için ana vanaya kolay erişim sağlanabilir.

Bakır borunun alt diyafram muhafazası çevresinden geçmesini ortadan kaldıran tasarım ile sevkiyat ve montaj sırasında hasar riski en aza indirilir.



GP-2000

Buhar Uygulaması için :

GP-2000 yüksek kapasiteler için harici pilot tesirli yüksek performanslı bir basınç düşürücü vanadır. Tipik kullanım alanları; ısı eşanjörleri, buhar serpantinleri, döner kurutucular, proses cihazları ve ısıtma sistemleri gibi kesintili hizmetlerdir. GP-2000; 20:1 basınç düşürme oranı ve yüksek akış katsayısı (Cv) ile

uzun ve sorunsuz hizmet süresi boyunca güvenilir ve hassastır (debinin % 5-100 arasında ayar basıncının +/- %1 'i dir). Sertleştirilmiş paslanmaz çelik çalışan parçaları hat üzerinde yenilenebilir. Tek siti ile tam kesme yapabilir. ½"-2" BSPT dişli ve DN15-150 flanş bağlantılı olarak imal edilirler.

GP-2000 Spesifikasyonları

| Uygulama | Giriş Basıncı (barg) | Çıkış Basıncı (barg) | Yay rengi | Maks. Sıcaklık (°C) | Min. Fark Basıncı (barg) | Malzemeler | | | | |
|----------|----------------------|----------------------|-----------|---------------------|--------------------------|----------------------|--------------------|---------------------|----------|------|
| | | | | | | Gövde | Ana Vana/Sit | Pilot Vana/Sit | Diyafram | Renk |
| Buhar | 1 - 20 | 0,1-0,2* | Sarı | 232 | 0,5 | Sfero Dök. ASTM A536 | Pas.çelik AISI 420 | Pas. çelik AISI 301 | Koyu Gri | |
| | | 0,2-1,5 | Sarı | | | | | | | |
| | | 1-14 | Yeşil | | | | | | | |

*Not : Bu yay aralığı kullanıldığında 1 pilot diyafram çıkarılmalıdır. Bu yay ile kapasiteler tablodaki değerlerin %50 'sine düşer.

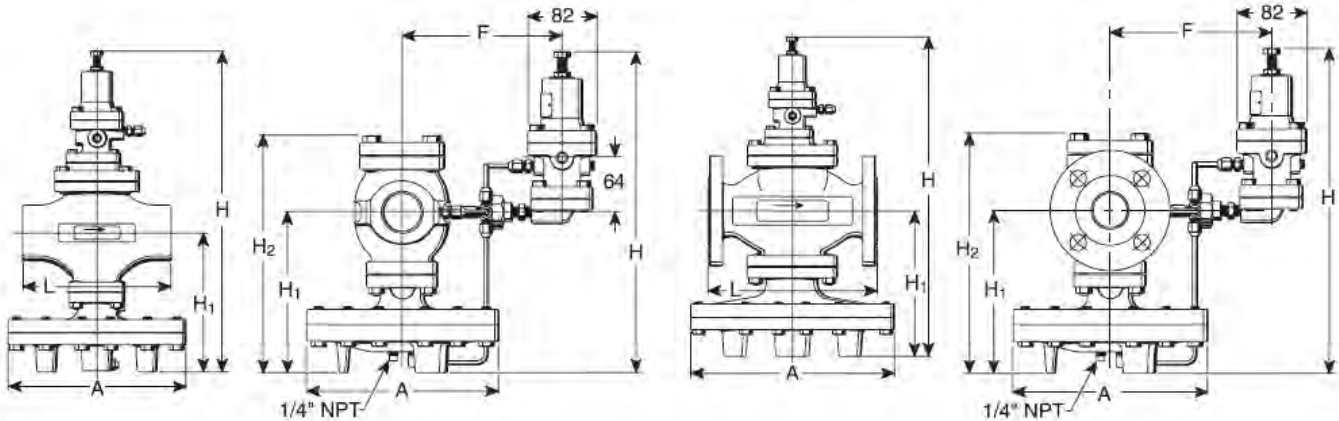
GP-2000 Boyutlar ve Ağırlıklar

| Çap | Flanşlar arası (L) | | A | F | H Dahili | H Harici | H1 | H2 | Ağırlık | | Cv |
|----------|--------------------|---------|-----|-----|----------|----------|-----|-----|---------|---------|-------|
| | BSPT | PN25/40 | | | | | | | BSPT | PN25/40 | |
| | mm | mm | | | | | | | kg | kg | |
| 15 - ½" | 150 | 150 | 200 | 176 | 398 | 362 | 170 | 244 | 14 | 16 | 5,0 |
| 20 - ¾" | 150 | 150 | 200 | 176 | 398 | 362 | 170 | 244 | 14 | 17 | 7,2 |
| 25 - 1" | 160 | 160 | 226 | 180 | 404 | 367 | 175 | 254 | 19 | 23 | 10,9 |
| 32 - 1¼" | 180 | 180 | 226 | 180 | 434 | 384 | 192 | 283 | 22 | 26 | 14,3 |
| 40 - 1½" | 180 | 200 | 226 | 180 | 434 | 384 | 192 | 283 | 22 | 26 | 18,8 |
| 50 - 2" | 230 | 230 | 276 | 197 | 498 | 406 | 216 | 321 | 33 | 38 | 32,0 |
| 65 - 2½" | | 290 | 352 | 211 | 552 | 440 | 251 | 375 | - | 67 | 60,0 |
| 80 - 3" | | 310 | 352 | 222 | 575 | 456 | 264 | 400 | - | 73 | 78,0 |
| 100 - 4" | | 350 | 401 | 240 | 658 | 511 | 321 | 489 | - | 114 | 120,0 |
| 150 - 6" | | 480 | 502 | - | 806 | - | 414 | 673 | - | 252 | 250,0 |

Taralı alan PED97/23/EC 'ye göre CE markalı ürünleri göstermektedir. Tüm diğer çaplar Art.3.3 'e uygundur.

Not: DN150 vananın sadece dahili versiyonu mevcuttur.

Standart vanaya Harici Duyarga Hattı dahil değildir, istek üzerine temin edilebilir. Basınç duyurga hat çapı : ¼"



| GP-2000 Buhar Kapasiteleri (kg/h) | | | | | | | | | | | |
|-----------------------------------|----------------------|-----------------------------|------|------|------|------|------|-------|-------|-------|-------|
| Giriş Basıncı (barg) | Çıkış Basıncı (barg) | Bağlantı Çapı (inç veya mm) | | | | | | | | | |
| | | ½" | ¾" | 1" | 1¼" | 1½" | 2" | 2½" | 3" | 4" | 6" |
| | | 15 | 20 | 25 | 32 | 40 | 50 | 65 | 80 | 100 | 150 |
| 1 | 0,5 | 89 | 128 | 194 | 255 | 335 | 571 | 1071 | 1392 | 2142 | 4465 |
| 1,5 | 1 | 101 | 145 | 220 | 289 | 380 | 648 | 1215 | 1580 | 2430 | 5063 |
| | 0,2 | 146 | 210 | 318 | 418 | 549 | 936 | 1755 | 2282 | 3510 | 7313 |
| 2 | 1,5 | 111 | 161 | 243 | 320 | 420 | 716 | 1343 | 1745 | 2686 | 5597 |
| | 0,2 – 0,5 | 175 | 252 | 382 | 501 | 659 | 1123 | 2105 | 2737 | 4210 | 8769 |
| 3 | 2,5 | 130 | 188 | 284 | 373 | 491 | 836 | 1568 | 2038 | 3136 | 6536 |
| | 0,2 – 1,0 | 234 | 336 | 510 | 669 | 879 | 1497 | 2808 | 3651 | 5616 | 11691 |
| 4 | 3 | 202 | 291 | 441 | 579 | 761 | 1296 | 2430 | 3159 | 4860 | 10125 |
| | 0,2 – 1,5 | 292 | 421 | 637 | 836 | 1099 | 1872 | 3510 | 4563 | 7020 | 14614 |
| 5 | 4 | 223 | 322 | 487 | 640 | 841 | 1432 | 2685 | 3493 | 5370 | 11194 |
| | 3 | 301 | 434 | 658 | 863 | 1134 | 1931 | 3621 | 4709 | 7242 | 15093 |
| | 0,5 – 2 | 351 | 505 | 765 | 1003 | 1319 | 2246 | 4211 | 5475 | 8422 | 17537 |
| 6 | 5 | 243 | 350 | 530 | 695 | 914 | 1557 | 2919 | 3795 | 5838 | 12169 |
| | 3,5 | 361 | 521 | 788 | 1035 | 1360 | 2316 | 4342 | 5645 | 8684 | 18096 |
| | 0,5 – 2,5 | 409 | 589 | 892 | 1171 | 1539 | 2620 | 4913 | 6386 | 9826 | 20460 |
| 7 | 5,5 | 314 | 453 | 686 | 900 | 1183 | 2014 | 3776 | 4909 | 7552 | 15740 |
| | 4 | 421 | 606 | 918 | 1205 | 1584 | 2697 | 5059 | 6574 | 10118 | 21077 |
| | 0,5 – 3,0 | 468 | 673 | 1020 | 1338 | 1759 | 2995 | 5615 | 7300 | 11230 | 23383 |
| 8 | 6,5 | 335 | 483 | 732 | 960 | 1262 | 2149 | 4030 | 5238 | 8060 | 16790 |
| | 5 | 452 | 652 | 987 | 1295 | 1702 | 2897 | 5434 | 7062 | 10868 | 22640 |
| | 0,5 – 3,5 | 526 | 758 | 1147 | 1505 | 1979 | 3369 | 6319 | 8214 | 12638 | 26306 |
| 10 | 8,5 | 374 | 538 | 815 | 1070 | 1407 | 2395 | 4493 | 5840 | 8986 | 18715 |
| | 7 | 509 | 733 | 1110 | 1457 | 1916 | 3261 | 6114 | 7949 | 12228 | 25481 |
| | 0,5 – 4,5 | 643 | 926 | 1402 | 1840 | 2419 | 4118 | 7721 | 10038 | 15442 | 32151 |
| 12 | 10 | 467 | 673 | 1019 | 1337 | 1758 | 2992 | 5612 | 7295 | 11224 | 23383 |
| | 8 | 633 | 911 | 1380 | 1810 | 2380 | 4052 | 7597 | 9877 | 15194 | 31660 |
| | 1,0 – 5,5 | 760 | 1095 | 1657 | 2175 | 2859 | 4867 | 9126 | 11863 | 18252 | 37997 |
| 14 | 11,5 | 559 | 805 | 1220 | 1600 | 2104 | 3581 | 6714 | 8731 | 13428 | 27984 |
| | 9 | 754 | 1086 | 1645 | 2158 | 2837 | 4829 | 9056 | 11771 | 18112 | 37734 |
| | 1,0 – 6,5 | 877 | 1263 | 1912 | 2509 | 3299 | 5616 | 10530 | 13689 | 21060 | 43843 |
| 15 | 12,5 | 579 | 834 | 1263 | 1657 | 2179 | 3709 | 6956 | 9043 | 13912 | 28984 |
| | 10 | 784 | 1129 | 1709 | 2242 | 2948 | 5019 | 9441 | 12233 | 18822 | 39214 |
| | 1,0 – 7,0 | 936 | 1347 | 2040 | 2676 | 3519 | 5990 | 11231 | 14600 | 22462 | 46765 |
| 17,5 | 14 | 730 | 1052 | 1593 | 2090 | 2748 | 4677 | 8771 | 11403 | 17542 | 36545 |
| | 12 | 888 | 1279 | 1936 | 2540 | 3340 | 5686 | 10661 | 13860 | 21322 | 44423 |
| | 1,0 – 8,0 | 1082 | 1558 | 2359 | 3095 | 4069 | 6926 | 12986 | 16882 | 25972 | 54113 |
| 20 | 14 | 992 | 1428 | 2162 | 2837 | 3729 | 6348 | 11904 | 15476 | 23808 | 49602 |
| | 12 | 1113 | 1603 | 2426 | 3183 | 4185 | 7124 | 13358 | 17365 | 26716 | 55662 |
| | 1,0 – 9,5 | 1228 | 1769 | 2678 | 3513 | 4619 | 7862 | 14741 | 19164 | 29482 | 61380 |

Not : Maksimum basınç düşürme oranı : 20:1 'dir. Minimum basınç düşümü giriş basıncının %85 'idir



Basınç Düşürücü Vanalar

Sipariş Bilgisi:

| Cv Değerleri | | | | | | | | | | | |
|--------------|--------------------|-----|------|------|------|------|------|------|-------|-----|-------|
| Model | Bağlantı Çapı (DN) | | | | | | | | | | |
| | 15 | 20 | 25 | 32 | 40 | 50 | 65 | 80 | 100 | 125 | 150 |
| GD-30 | 1,3 | 1,5 | 2,5 | - | 5,6* | 8,5* | - | - | - | - | - |
| GP-2000 | 5,0 | 7,2 | 10,9 | 14,3 | 18,8 | 32,0 | 60,0 | 78,0 | 120,0 | - | 250,0 |

Not : Tüm 2000 serisi için %50 redüksiyonlu orifis mevcuttur- Kapasiteler ve Cv değerleri %50 düşecektir.
Kv= 0,86 x Cv

Sipariş anında lütfen aşağıdaki bilgilerin verilmesi uygun seçim için gereklidir.:

1. Model no.
2. Bağlantı çapı ve tipi
3. Miktar
4. Akışkan cinsi
5. Özgül ağırlık (buhar dışındaki akışkanlar için)
6. Akışkan sıcaklığı
7. Maksimum giriş basıncı
8. İstenen çıkış basıncı veya sıcaklık değeri
9. Debi
10. Özel koşullar (varsa)