

Basınç Düşürücü Vana Tipleri :

Buhar, gazlar ve sıvılar son kullanım noktalarına genellikle yüksek basınçlarda iletilirler.

Bu noktalarda, bir basınç düşürücü vana, emniyet ve verimlilik açısından ve uygulamanın gereklerini karşılamak için basıncı düşürür. Armstrong tarafından önerilen iki tip basınç düşürücü vana mevcuttur.

Direkt Tesirli :

Basınç düşürücü vanaların en basiti olan direkt tesirli tip boğumlu bir körük vasıtasıyla çalışır. Kendi içinde bulunduğu dolay çalışmak için çıkış tarafındaki basıncı algılayarak basınç düşürücüye iletecek harici bir duyarga hattına ihtiyaç duymazlar. İki tip basınç düşürücüden en ufak ve en ekonomik olanıdır ve düşük-orta debiler için tasarlanmıştır. Direkt tesirli basınç düşürücülerin hassasiyeti tipik olarak çıkış ayar basıncının +/- %10 'u kadardır.

Pilot Tesirli :

Bu tip basınç düşürücü vanalar pilot ve ana vana olmak üzere bir üniteye iki adet vana ihtiva ederler. Pilot vana direkt tesirli vanaya benzer bir dizayna sahiptir. Pilot vananın çıkışı iki adet diyafram içeren bir diyafram setine etki eder ve bir piston vasıtasıyla ana vananın açıklık miktarını kontrol ederler. Bu büyük diyafram alanı daha geniş bir ana vanayı açabilir ve böylece hat çapına göre direkt tesirli basınç düşürücülerden daha büyük kapasitelere imkan sağlar. Buna ilaveten, diyaframlar basınç değişimlerine daha duyarlıdır ve bu da +/- %1 hassasiyet anlamına gelir. Bu büyük hassasiyet, daha az türbülansın olduğu vana dışındaki duyarga hattının yerleşimiyle de ilgilidir. Ayrıca bu vanalar farklı tiplerde pilot vana kullanımında da esneklik sağlar : basınç, sıcaklık, hava yüklemeli, solenoid veya bunların kombinasyonlarından oluşan tipler mevcuttur.



Direkt Tesirli Basınç Düşürücü Vanalar

Buhar, Hava ve Korozyif olmayan Gazlar için :

Tüm basınç düşürücülerin en basit tipi olan direkt tesirli tip boğumlu bir körük vasıtasıyla çalışır. Kendi içinde bulunduğu dolay çalışmak için çıkış tarafındaki basıncı algılayarak basınç düşürücüye iletecek harici bir duyurga hattına ihtiyaç duymazlar.

İki tip basınç düşürücüden en ufak ve en ekonomik olanıdır ve düşük-orta debiler için tasarlanmıştır. Direkt tesirli basınç düşürücülerin hassasiyeti tipik olarak çıkış ayar basıncının +/- %10 'u kadardır.

Boğumlu fosfor-bronz veya paslanmaz çelik körük, konvansiyonel direkt tesirli diyafram tip basınç düşürücülere göre daha ufak gövdeye imkan sağlar.

Korozyon dayanımı için bronz veya paslanmaz çelik gövde

Paslanmaz çelik mil ve bronz veya paslanmaz çelik gövde konvansiyonel vanalarda görülen yapışma, bloke olma riskini ortadan kaldırır.

Yay dönüşlü sertleştirilmiş paslanmaz çelik supap ve sit tam sızdırmazlığı garanti eder.

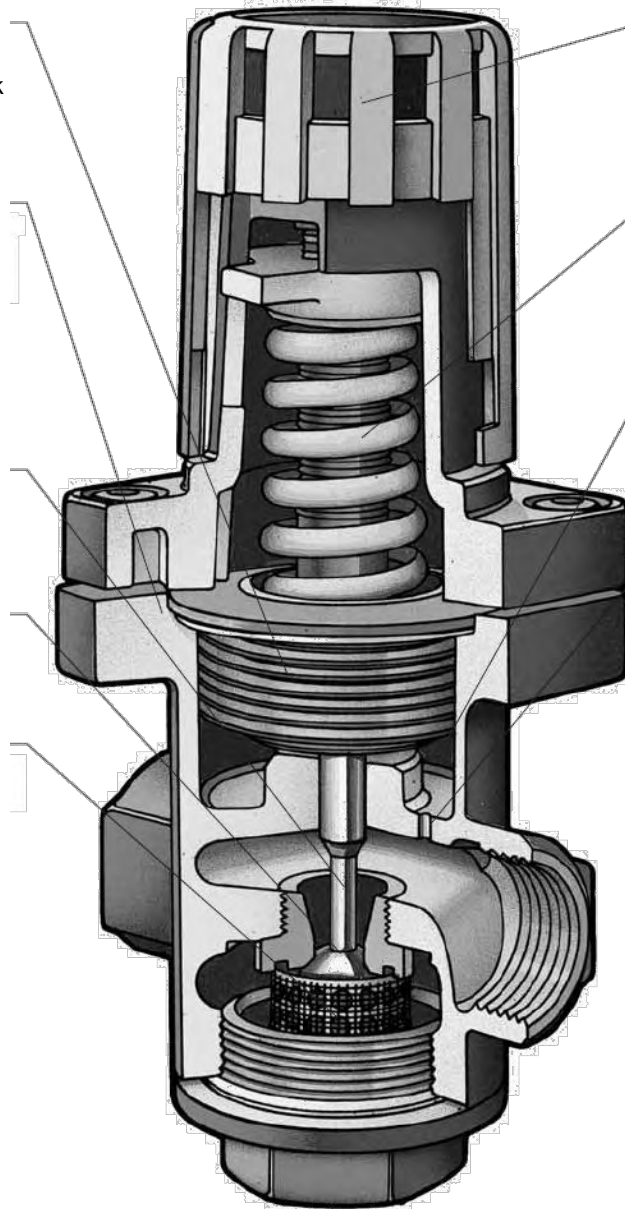
Dahili filtre kirlenme nedeniyle sorunlu çalışmayı önler.

Plastik kapak ısıyı emmez ve dolayısıyla kullanıcının elini yakmayacaktır. Alet kullanmadan ayar basıncını değiştirmeyi sağlar. Sadece kapağı kaldırın ve istenen basınca ayarlayın.

Dört kapak civatasını sökerek farklı basınçlar için ayar yayı kolaylıkla değiştirilebilir.

Çıkış basıncı körüğün dışından algılanır ve böylece körüğün bütünlüğü sağlanır ve ömrü uzar.

Dahili duyurga kanalı harici duyurga hattı çekilmesini ortadan kaldırır.



GD-30/30S

Buhar, Hava ve Koroziif olmayan Gazlar için :

GD-30 kompakt ve yüksek performanslı direkt tesirli bir vanadır. Maliyeti düşük ve kullanımı ekonomiktir. +/- %10 'luk hassasiyetin kabul edildiği düşük-orta debi uygulamaları için idealdir.

GD-30 çamaşırhane, kuru temizleme cihazları, hastane cihazları ve lastik kalıpları için oldukça uygundur.

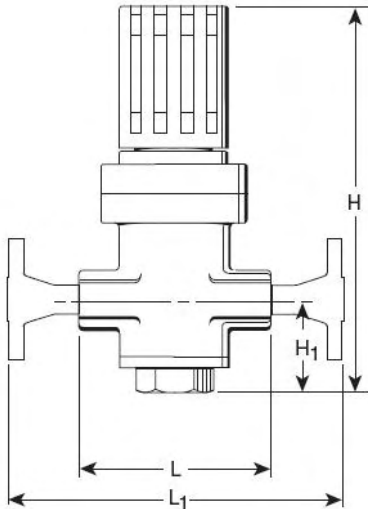
GD-30 Spesifikasyonları								
Uygulama	Giriş Basıncı (barg)	Çıkış Basıncı (barg)	Yay rengi	Min. Fark Basıncı (barg)	Maks. Sıcaklık (C)	Malzemeler		
						Gövde	Supap/Sit	Körük
Buhar, Hava Koroziif olmayan gazlar	1 - 17	0,2-1,0	Sarı	0,5	210	Bronz Döküm ASTM B584	Paslanmaz çelik AISI440/304	Fosfor Bronz*
		0,5-4,0	Mavi					
		3,5-10,0	Yeşil					

*Paslanmaz çelik opsiyonel

GD-30/GD30S Boyutlar ve Ağırlıklar					
Bağlantı çapı	1/2" - 15	3/4" - 20	1" - 25	1 1/2" - 40	2" - 50
L	80	85	95	140	150
L1	150	150	160	272	288
H1	47	47	47	77	77
H	190	190	190	307	307
Ağırlık Dişli (kg)	1,9	1,9	2,0	8,1	8,5
Ağırlık Flanşlı (kg)	3,5	4,0	4,5	12,8	15,1
Cv	1,3	1,5	2,5	5,6	8,5

*GD-30S sadece 1/2", 3/4" ve 1" olarak mevcuttur. Tüm çaplar PED97/23/EC Art.3.3'e uygundur.

GD-30S Spesifikasyonları								
Uygulama	Giriş Basıncı (barg)	Çıkış Basıncı (barg)	Yay rengi	Min. Fark Basıncı (barg)	Maks. Sıcaklık (°C)	Malzemeler		
						Gövde	Supap/Sit	Körük
Buhar	1 - 21	0,2-1,0	Sarı	0,5	220	Pas. çelik AISI304 (316 opsiyonel)	Pas. çelik AISI440 / 304	Pas.çelik AISI316L
		0,5-4,0	Mavi					
		3,5-10,0	Yeşil					



GD-30/30S

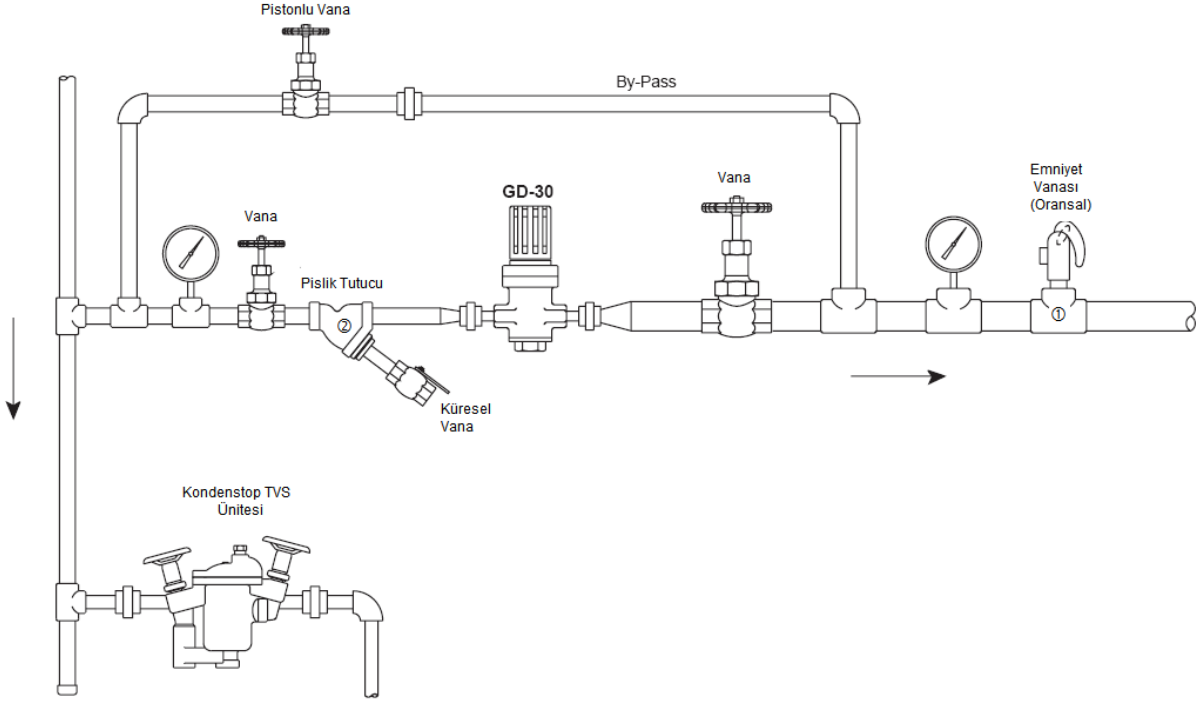
GD-30/30S Kapasiteler - Buhar							
Giriş Basıncı	Çıkış Basıncı	Buhar kapasitesi (kg/h)					
		Bağlantı Çapı					
bar		½" - 15	¾" - 20	1" - 25	1½" - 40	2" - 50	
1	0,5	22	25	42	90	135	
1,5	0,9	24	28	48	98	150	
	0,5	19	25	35	82	120	
2	1,6	28	32	51	110	185	
	1,4	24	27	46	95	140	
	0,2	15	18	27	63	98	
3	2,2	45	55	85	185	280	
	1,4	36	44	72	150	235	
	0,3	18	25	35	72	120	
3,5	2,8	59	65	110	245	380	
	1,4	45	52	85	185	285	
	0,3	42	28	40	88	135	
4	3,3	62	70	120	265	408	
	2,8	68	75	131	280	440	
	1,2	41	47	77	170	265	
	0,4	25	33	45	100	150	
5,5	4,4	80	93	155	335	530	
	3,7	85	102	160	355	545	
	1,6	55	62	100	222	340	
	0,5	27	35	49	105	165	
7	5,5	92	110	180	392	615	
	4,5	102	119	198	435	665	
	2,8	90	105	170	380	580	
	0,7	31	36	60	135	215	
8,5	6,6	105	125	205	450	690	
	4,8	125	141	235	530	825	
	3,1	109	121	204	445	685	
	0,8	50	55	90	210	320	
10,5	8,3	130	151	250	550	845	
	5,9	165	191	320	695	1075	
	3,8	135	160	270	580	910	
	1,0	60	75	115	255	385	
12,5	9,7	185	220	360	780	1215	
	8,0	195	230	390	830	1285	
	4,8	175	195	335	735	1135	
	1,2	75	85	140	310	470	
14	9,7	209	235	395	900	1390	
	8,0	215	245	410	910	1400	
	5,9	195	225	375	825	1275	
	1,6	95	110	175	385	590	
15,5	9,7	220	260	430	935	1450	
	8,0	225	265	436	940	1455	
	5,9	210	245	410	900	1390	
	1,6	115	135	225	490	760	
17	9,7	238	275	460	1010	1560	
	8,3	250	265	471	1020	1575	
	4,8	210	240	405	880	1360	
	1,7	125	145	240	520	815	
Sadece GD-30S	19	9,7	240	278	464		
		8,3	240	278	464		
		4,8	213	246	409		
		1,9	134	156	255		
	21	9,7	240	278	464		
		6,9	240	278	464		
		4,8	217	250	420		
		2,7	140	163	270		

Not : Nm³/h olarak hava kapasiteleri için buhar kapasitelerini 1,2 ile çarpın.

Maksimum basınç düşürme oranı : 10:1 . Taralı alan sadece bronz GD-30 kapasitelerini göstermektedir.

Uygulama Bilgisi - Basınç Düşürücü Vanalar

Direk Tesirli Tek Kademeli Düşümü :



Notlar :

- 1.Emniyet vanası, çıkış basıncının 0,5 bar veya %10 üstüne ayarlanmalıdır. (hangisi büyükse)
- 2.Pislik Tutucu da kondensin birikerek ve buharla taşınarak, basınç düşürücüye zarar vermesini önlemek için "Y" tip pislik tutucunun yatay monte edilmesi önerilir.