

Series HLS

High Leverage Spring-Loaded Liquid Drainers Entwässerer mit Federbelastetem Hebelmechanismus Purgeurs de Liquide à Levier Démultiplicateur Dirigé par Ressort Drenadores de Líquido Accionados por Muelle, con Palanca Múltiple Vloeistoflozers - met Hefboom/Veer Combinatie Scaricatori di Liquido da Gas in Pressione

These instructions should be used by experienced personnel !
Diese Gebrauchsanweisung ist von Fachpersonal zu benutzen !
Ces instructions devraient être utilisées par du personnel expérimenté !
¡Estas instrucciones deben ser utilizadas por personal experimentado !
Onderhoud uitsluitend uit te voeren door ervaren personeel !
Queste istruzioni devono essere utilizzate da personale esperto !

PRODUCT DESCRIPTION - PRODUKTBESCHREIBUNG - DESCRIPTION DU PRODUIT - DESCRIPCION DEL PRODUCTO - PRODUKT OMSCHRIJVING - DESCRIZIONE DEL PRODOTTO

Model shown on the picture: 2316-HLS - Die Abbildung zeigt das Modell 2316-HLS - Photo: modèle 2316-HLS

Modelo mostrado en la fotografía: 2316-HLS - Model op foto: 2316-HLS - Modello in figura: 2316-HLS

- GB** Armstrong Forged Steel High Leverage Spring-Loaded Ball Float Liquid Drainer
2 Connections (Top Inlet - Bottom Outlet) or 3 Connections (Side Inlet - Top Gas Outlet - Bottom Liquid Outlet)
- D** Armstrong Kugelschwimmer-Entwässerer mit Federbelastetem Hebelmechanismus aus Schmiedestahl
2 Anschlußarten (Einlaß Oben - Auslaß Unten) oder 3 Anschlußarten (Seitlicher Einlaß - Entlüftung Oben - Abfluß Unten)
- F** Purgeur de Liquide en Acier Forgé, à Flotteur Fermé et Levier Démultiplicateur Dirigé par Ressort
2 Raccordements (Entrée par le Haut - Sortie vers le Bas) ou 3 Raccordements (Entrée sur le Côté - Event Dessus - Liquide vers le Bas)
- E** Drenador de Boya Accionado por Muelle, con Palanca Múltiple, Armstrong en Acero Forjado
2 Conexiones (Entrada Superior - Salida Inferior) o 3 Conexiones (Entrada Lateral - Salida de Gas Superior - Salida de Líquido Inferior)
- NL** Armstrong Smeedstalen Vloeistofflozer met Hefboom/Veer Combinatie
2 Aansluitingen (Top Inlaat - Bodem Uitlaat) of 3 Aansluitingen (Zijde Inlaat - Top Ontluchting - Bodem Vloeistof Uitlaat)
- I** Scaricatore di Liquidi da Gas in Pressione - in Acciaio Forgiato/Legato
(con Meccanismo a Leveraggio Servo-Assistito da Molla)
2 Connessioni (Entrata in Alto - Uscita al Fondo) o 3 Connessioni (Entrata Laterale - Uscita Aria in Alto - Scarico Liquido/Bilanciamento sul Fondo)



Detailed version of this IOM is available on our website at armstronginternational.com.

Reference Bulletin IB-38A – English language (only)

For detailed material specifications, options, approximate dimensions and weights, see Armstrong literature or consult your local Representative.

Für detaillierte Werkstoffangaben, Zubehör, Abmessungen und Gewichte, sehen Sie die Armstrong Datenblätter oder fragen Sie Ihre Armstrong-Vertretung.

Pour toute spécification détaillée des matières, options, dimensions et poids, veuillez vous référer à la littérature Armstrong ou prendre contact avec votre Représentant local.

Para especificaciones de materiales detalladas, opciones, dimensiones aproximadas y pesos, ver catálogos Armstrong o consultar con su Representante local.

Voor gedetailleerde materiaal specificaties, afmetingen en gewichten, zie de Armstrong documentatie of neem contact op met uw plaatselijke Vertegenwoordiger.

Per la specifica dettagliata dei materiali, accessori opzionali, dimensioni e pesi approssimativi, vedere la documentazione appropriata o contattare il Distributore locale.

IMPORTANT NOTE - WICHTIGER HINWEIS - NOTE IMPORTANTE
NOTA IMPORTANTE - BELANGRIJK - NOTA IMPORTANTE

The float might be blocked with a fixing device (rod, metal thread or polystyrene) to avoid damages during transportation. Make sure the float is free before installing the liquid drainer/air vent. Refer to the product for more information.
 Der Schwimmer kann mit einer Befestigungs Vorrichtung (Stange, Metallfaden oder Polystyrol) blockiert werden, um Beschädigungen während des Transports zu vermeiden. Stellen Sie sicher, dass der Schwimmer frei ist, bevor Sie das Flüssigkeitsablass- / Entlüftungsventil installieren. Weitere Informationen finden Sie im Produkt.
 Le flotteur peut être bloqué à l'aide d'un dispositif de fixation (tige, fil métallique ou polystyrène) afin d'éviter d'éventuels dégâts lors du transport. Assurez-vous de libérer le flotteur avant d'installer le purgeur. Reportez vous au produit pour plus d'informations.

La boya podría bloquearse con un dispositivo fijador (vástago, rosca de metal o poliestireno) para evitar daños durante el transporte. Asegúrese de que la boya está suelto antes de instalar el drenador de liquido / venteador de aire. Consulte el producto para más información.

De vlotter kan geblokkeerd zijn door een aangebrachte fixatie (staaf, metalen draad of polystyreen) om beschadigingen gedurende transport te voorkomen. Controleer dat de vlotter vrij kan bewegen voordat het ontwateringsventiel of ontlufter geïnstalleerd wordt. Gaarne informatie hierover op het product bekijken.

Il galleggiante potrebbe essere fissato per mezzo di un dispositivo (astina avvitata, filo metallico o polistirene) per evitare danni durante il trasporto. Assicurarsi che il galleggiante sia libero prima di installare il liquid drainer / air vent. Far riferimento al prodotto per maggiori informazioni.

INSTALLATION - INSTALLATIONSANWEISUNG - INSTALLATION
INSTALACION - INSTALLATIE - INSTALLAZIONE

Model shown on the drawing: 2315-HLS - Die Zeichnung zeigt das Modell 2315-HLS - Schéma: modèle 2315-HLS

Modelo mostrado en el dibujo: 2315-HLS - Model op tekening: 2315-HLS - Modello in figura: 2315-HLS

Possible connections: screwed, socketweld or flanged (models 2313-HLS, 2314-HLS, 2315-HLS, 2316-HLS only: bottom flange is machined in the liquid drainer's body) -

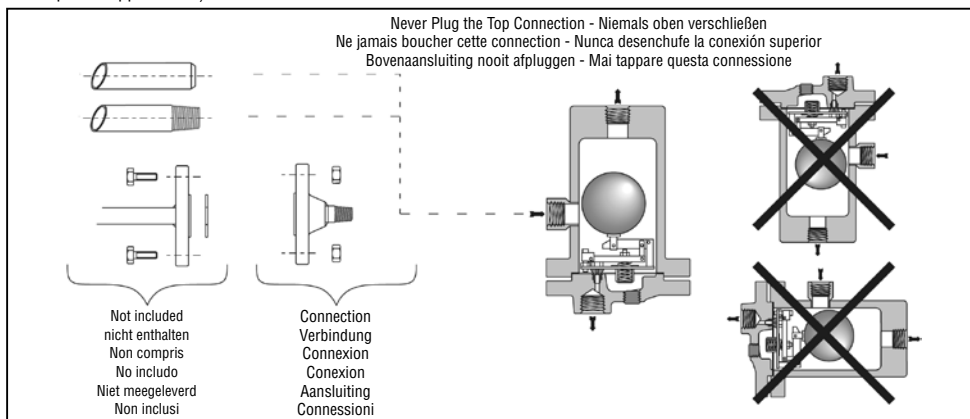
Mögliche Anschlußarten: Muffengewinde, Schweißmuffen oder Flansche (nur Modelle 2313-HLS, 2314-HLS, 2315-HLS, 2316-HLS: der untere Flansch ist Teil des Gehäuses) -

Raccordements possibles: taraudé, à souder ou à brides (modèles 2313-HLS, 2314-HLS, 2315-HLS, 2316-HLS uniquement : la bride inférieure est usinée dans le corps du purgeur) -

Conexiones posibles: roscada, SW o bridada (en los modelos 2313-HLS, 2314-HLS, 2315-HLS, 2316-HLS únicamente, la brida inferior está mecanizada en el cuerpo del drenador) -

Mogelijke aansluitingen: draad, las of flens (modellen 2313-HLS, 2314-HLS, 2315-HLS, 2316-HLS: bodemflens is geïntegreerd in de bodem van de vloeistoflozer) -

Conessioni disponibili: filettate, tasca a saldare e flangiate (la flangia sulla connessione vent/bilanciamento è ricavata direttamente sul corpo dell'apparecchio)



START-UP PROCEDURE (Side inlet - Top gas outlet - Bottom liquid outlet) -

INBETRIEBNAHME (seitlicher Einlaß - Entlüftung oben - Abfluß unten)

PROCEDURE DE DEMARRAGE (Entrée sur le côté - Évent dessus - Sortie liquide vers le bas) -
PROCEDIMIENTO DE PUESTA EN MARCHA (Entrada lateral - Salida de gas superior - Salida de liquido inferior) -

OPSTARTPROCEDURE (Zijde inlaat - Top ontluftung - Bodem vloeistof uitlaat) -

PROCEDURA D'AVVIAMENTO (Entrata laterale - Uscita aria in alto - Scarico liquido/ Bilanciamento sul fondo)

For detailed hookups and adapted start-up and shut-down procedures, see Armstrong literature or consult your local Representative.

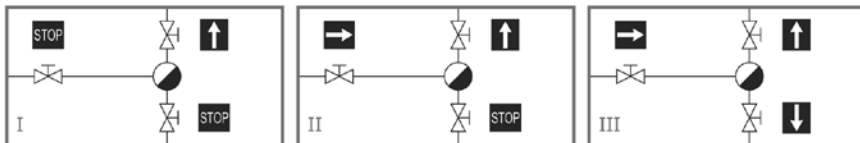
Für detaillierte Informationen über Installation, Inbetriebnahme und Außerbetriebnahme sehen Sie die Armstrong Datenblätter oder fragen Sie Ihre Armstrong-Vertretung.

Pour plus de détails à propos des procédures de démarrage et d'arrêt, ainsi que pour l'installation, veuillez vous référer à la littérature Armstrong ou prendre contact avec votre Représentant local.

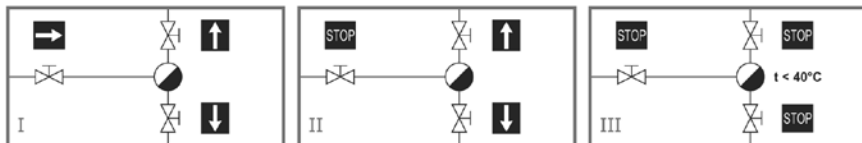
Para informarse sobre conexiones detalladas y procedimientos adaptados de puesta en marcha y parada, consulte los catálogos Armstrong o diríjase a su Representante local.

Voor gedetailleerde montage en installatie instructies zie het betreffende Armstrong documentatieblad of neem contact op met uw plaatselijke Vertegenwoordiger.

Per procedure dettagliate di collegamento, d'avviamento e di fermata, vedere la documentazione Armstrong o consultare il Distributore locale.



**SHUT-DOWN PROCEDURE (Side inlet - Top gas outlet - Bottom liquid outlet) -
 AUSSERBETRIEBNAHME (seitlicher Einlaß - Entlüftung oben - Abfluß unten) -
 PROCEDURE D'ARRET (Entrée sur le côté - Évén dessus - Sortie liquide vers le bas) -
 PROCEDIMIENTO DE PARADA (Entrada lateral - Salida de gas superior - Salida de líquido inferior) -
 UIT BEDRIJFNAME (Zijde inlaat - Top ontluuchting - Bodem vloeistof uitlaat)
 PROCEDURA DI FERMATA (Entrata laterale - Uscita aria in alto - Scarico liquido/
 Bilanciamento sul fondo)**



**MAINTENANCE - WARTUNG - MAINTENANCE
 MANTENIMIENTO - ONDERHOUD - MANUTENZIONE**

For troubleshooting, testing methods, frequency of maintenance and detailed spare parts list, see Armstrong literature or consult your local Representative.

Für detaillierte Informationen über Fehlersuche, Testmethoden, Wartungsintervallen und Ersatzteillisten fragen Sie Ihre Armstrong-Vertretung.

Pour le dépannage, les méthodes de test, la fréquence d'entretien et la liste détaillée des pièces de rechange, veuillez vous référer à la littérature Armstrong ou prendre contact avec votre Représentant local.

Para detección de posibles averías, métodos de test, frecuencia de mantenimiento y lista detallada de repuestos, ver catálogos Armstrong o consultar con su Representante local.

Voor het oplossen van problemen, test methodes, onderhoud en gedetailleerde onderdelenlijsten, zie de Armstrong documentatie of neem contact op met uw plaatselijke Vertegenwoordiger.

Per la soluzione di eventuali problemi, metodi di prova funzionalità, frequenza di manutenzione e dettaglio della lista ricambi, vedere la documentazione Armstrong o consultare il Distributore locale.



Equipment under pressure - Operating temperature > 100°C - Make sure trap is cold before handling!

Armatur steht unter Druck - Arbeitstemperatur > 100°C - Stellen sie sicher, dass die Armatur kalt und drucklos ist, bevor an dieser gearbeitet wird!

Équipement sous pression - Température en fonctionnement > 100°C - Laissez le purgeur refroidir avant toute manipulation!

Equipo bajo presión - Temperatura de trabajo > 100°C - Asegúrese de que el purgador esté frío antes de manipularlo!

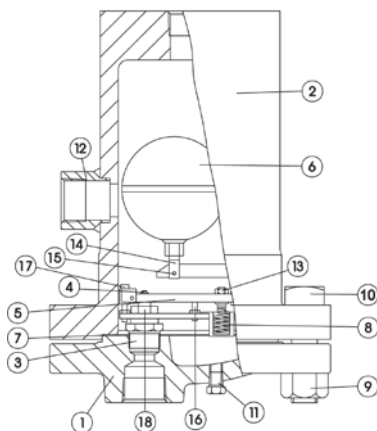
Toestel onder druk - Werktemperatuur > 100°C - Condenspot moet afgekoeld zijn alvorens eraan te werken!

Apparecchiatura in pressione - Temperatura operativa > 100°C - Assicurarsi che lo scaricatore sia freddo prima d'intervenire!

Model shown on the drawing: 2415-HLS

Die Zeichnung zeigt das Modell 2415-HLS

Schéma: modèle 2415-HLS



Modelo mostrado en el dibujo: 2415-HLS

Model op tekening: 2415-HLS

Modello in figura: 2415-HLS

Note: For Flanged liquid drainers, see PMA and TMA on the label of the drainer, as it depends on Flange rating

Anmerkung: Bei Flanschführung Angaben auf dem Typenschild beachten, PMA und TMA sind von Druckstufe abhängig

Note: Pour les purgeurs de liquide à brides, voir la PMA et la TMA sur l'étiquette du purgeur, car elles dépendent du type de brides

Nota: Para los drenadores de líquido embridados, encuentre la PMA y la TMA en la placa del drenador, ya que depende de la clasificación de bridas

N.B.: Voor geflensde vloeistoflozers, check PMA en TMA vermeld op label: wordt bepaald door flensklasse

Nota: Per apparecchi flangiati, vedere PMA e TMA riportate sull'etichetta degli stessi, poiché dipendono dal rating delle flange

I. Internal Maintenance:

- Remove the complete drainer from the line;
- Unscrew bolts (10) and nuts (9) and disassemble the cap (1) and the body (2);
- Remove the spring (8) but do NOT disturb the spring calibration screw (13);
- Remove the float (6) and float link (14) by taking out the pivot pin (15);
- Remove float stop screw (16), if any;
- Remove hex head screw (17);
- Remove the valve seat (3) from the mechanism by folding back the lever (5) and unscrewing the valve seat clamp nut (18);
- Replace the valve seat (3), place the mechanism and center it before tightening the clamp nut (18). Place the valve lever (5) back;
- Center the valve lever (5) with the pivot clip and hold the valve firmly on the seat while tightening the hex head screw (17);
- The float lever should remain parallel to the valve lever assembly (adjustment through the hex head nut (17));
- Replace the spring (8), small end first, making sure not to disturb the spring calibration screw (13);
- Replace float stop screw (16), if any;
- Replace float (6) and float link (14) and assemble them with the pivot pin (15);
- Replace gasket (7). Put the cap (1) back on the body (2) and screw bolts (10) and nuts (9).

GB**Important Note:** The type and material of bolts must not be changed.

I. Wartung und Reparatur:

- Komplette Armatur aus der Rohrleitung ausbauen;
- Schrauben (10) und Muttern (9) lösen, Deckel (1) und Gehäuse (2) abnehmen;
- Feder (8) ausbauen, aber Federkalibrierschraube (13) NICHT verstellen;
- Schwimmer (6) und Schwimmerstopperanschlagbolzen (14) ausbauen, dazu Zapfen (15) entfernen;
- Schwimmerstopperschraube (16) entfernen, falls vorhanden;
- Sechskantschraube (17) entfernen;
- Ventilstütz (3) aus Mechanismus ausbauen, dazu Hebel (5) umklappen und Ventilstütz-Spannmutter (18) lösen;
- Ventilstütz (3) austauschen, Mechanismus einsetzen und zentrieren, anschließend Spannmutter (18) anziehen. Ventilhebel (5) zurückklappen;
- Ventilhebel (5) mit Zapfen zentrieren und Ventil während des Anziehens der Sechskantschraube (17) fest auf Sitz drücken;
- Der Schwimmerhebel muß parallel zur Ventilhebelbaugruppe sein (Einstellung mit Sechskantmutter (17));
- Feder (8) mit schmälerem Ende voran wieder einbauen, Federkalibrierschraube (16) dabei NICHT verstellen;
- Schwimmerstopperschraube (16) wieder befestigen, falls vorhanden;
- Schwimmer (6) und Schwimmerstopperanschlagbolzen (14) wieder einsetzen und mit Zapfen (15) befestigen;
- Gehäuseabdichtung (7) erneuern. Deckel (1) auf das Gehäuse (2) setzen, Schrauben (10) und Muttern (9) wieder anziehen.

D**Wichtig:** Bei den Schrauben darf Typ und Werkstoff nicht geändert werden.

I. Manutenzione degli organi interni:

- Smontare dalla linea l'intero scaricatore;
- Svitare i bulloni (10), i dadi (9) e sollevare la testa (1) ed il corpo (2);
- Asportare la molla (8) ma «NON» rimuovere la vite di taratura (13) o modificarne la posizione;
- Asportare il galleggiante (6) ed il perno (14) smontando lo spinotto (15);
- Asportare la vite di fermo del galleggiante (16), se presente;
- Asportare la vite (17);
- Asportare la sede valvola (3) dal meccanismo sollevando la leva (5) e svitando il dado (18);
- Sostituire la sede valvola (3), posizionare il meccanismo e centrarlo prima di stringere il dado (18). Rimontare la leva porta valvola (5);
- Centrare la leva porta valvola (5) e mantenere la valvola fermamente sulla sede stringendo contemporaneamente la vite (17);
- La leva del galleggiante deve rimanere parallela alla leva del gruppo valvola (regolazione tramite il dado (17));
- Sostituire la molla (8), lato piccolo prima, facendo attenzione a non variare la posizione della vite di taratura (16);
- Sostituire la vite di fermo (16) del galleggiante (se presente);
- Sostituire il galleggiante (6) ed il perno (14) e rimontarli con lo spinotto (15);
- Sostituire la guarnizione (7). Rimontare la testa (1) sul corpo (2) ed avvitare bulloni (10) e dadi (9).

I**Importante:** Il tipo ed il materiale dei bulloni non deve essere cambiato.

I. Mantenimento de las piezas internas:

- Retire el drenador completo de la línea;
- Afloje los pernos (10) y las tuercas (9) y desmonte la tapa (1) y el cuerpo (2);
- Retire el muelle (8) pero NO desacomode el tornillo de calibración del muelle (13);
- Quite la boya (6) y el gancho (14) retirando el perno de pivote (15);
- Retire el tornillo de tope de la boya (16), si lo tuviera.
- Retire el tornillo de cabeza hexagonal (17);
- Quite el asiento de válvula (3) del mecanismo plegando la palanca (5) y desajustando la tuerca de fijación del asiento (18);
- Cambie el asiento de válvula (3), ubique y centre el mecanismo antes de ajustar la tuerca de fijación (18). Acomode la palanca de la válvula (5);
- Centre la palanca de la válvula (5) con el clip del pivote y mantenga firmemente la válvula en el asiento mientras ajusta el tornillo de cabeza hexagonal (17);
- La palanca de la boya deberá quedar paralela al conjunto de la palanca de la válvula (se ajusta con el tornillo de cabeza hexagonal (17));
- Cambie el muelle (8), al extremo pequeño primero, cuidando de no desacomodar el tornillo de calibración del muelle (13);
- Cambie el tornillo de tope de la boya (16), si lo tuviera;
- Cambie la boya (6) y el gancho (14) y móntelos con el perno de pivote (15);
- Cambie la junta (7). vuelva a colocar la tapa (1) en el cuerpo (2) y ajuste los pernos (10) y las tuercas (9).

E

I. Binnenwerk vervangen:

- Verwijder de gehele vloeistofofzer uit de leiding;
- Verwijder bouten (10) en moeren (9) en neem het deksel (1) van het huis (2) af;
- Verwijder de veer (8) maar wijzig niet de instelschroef (13) van de veer;
- Verwijder de vlotter (6) en vlotterpen (14) door het uithalen van de stiftpen (15);
- Verwijder de vijter aanslag schroef (16)
- Verwijder zeshoekige schroef (17);
- Verwijder klepzitting (3) van het mechanisme door de hefboom terug 'te vouwen' (5) en door het losdraaien van het zitting klemschroefje (18);
- Vervang klepzitting (3), plaats het mechanisme in het midden voordat klemschroefje vastgezet wordt (18). Plaats klepboom (5) terug;
- Centreer de klepboom (5) met het asklemmetje en druk de klep stevig op de zitting bij het vastdraaien van de zeshoekige schroef (17);
- De klepboom moet parallel zijn met het klepboom mechanisme (inregelen door zeshoekige schroef (17));
- Vervang de veer (8), smalle einde eerst, maar wijzig niet de instelschroef (16) van de veer;
- Vervang vlotter aanslag schroef (16), indien aanwezig;
- Vervang vlotter (6) en vlotterpen (14) en assembleer met stiftpen (15);
- Vervang pakking (7). Plaats het deksel (1) terug op het huis (2) middels bouten (10) en moeren (9).

NL**Belangrijk:** het type en materiaal van de bouten mag niet gewijzigd worden.

I. Entretien des pièces internes :

- Enlever complètement le purgeur de la ligne ;
- Dévisser les boulons (10) et les écrous (9) afin de démonter le couvercle (1) du corps (2);
- Démonter le ressort (8) SANS TOUCHER à la vite de calibre du ressort (13);
- Démonter le flotteur (6) et sa tige (14) en enlevant le goujon pivot (15);
- Démonter la vis d'arrêt du flotteur (16), si elle existe;
- Retirer la vis à tête hexagonale (17);
- Démonter le siège (3) du mécanisme en rabattant le levier (5) et en dévissant l'écrou de serrage du siège (18);
- Remplacer le siège (3), placer le mécanisme et le centrer avant de serrer l'écrou de serrage (18). Remettre le levier (5) en place;
- Centrer le levier de soupape (5) avec le clips pivotant et maintenir fermement la soupape sur le siège pendant le serrage de la vis à tête hexagonale (17);
- Le levier du flotteur doit rester parallèle à l'assemblage du levier de soupape (réglage à l'aide de l'écrou à tête hexagonale (17));
- Remettre le ressort en place (8), en commençant par la petite extrémité, sans dérégler la vis de calibre du ressort (16);
- Remonter la vis de blocage du flotteur (16), si elle existe;
- Remonter le flotteur (6) et sa tige (14) en les assemblant à l'aide du goujon pivot (15);
- Remettre le joint (7) en place. Remonter le couvercle (1) sur le corps (2) et visser les boulons (10) et les écrous (9).

F**Remarque importante :** le type de boulonnerie et le matériau utilisé ne doivent pas être changés.

MODELS WITH CE MARKING - MODELLE MIT CE KENNZEICHNUNG - MODELES MARQUES CE - MODELOS CON LA MARCA CE - MODELLEN MET CE KEUR - MODELLI CON MARCATURA CE

Model	PMA	TMA	Volume	Orifice	PMO
Modell	PMA	TMA	Volumen	Ventilgröße	PMO
Modèle	PMA	TMA	Volume	Orifice	PMO
Modelo	PMA	TMA	Volumen	Orificio	PMO
Model	PMA	TMA	Volume	Klepdoorlaat	PMO
Modello	PMA	TMA	Volume	Orifizio	PMO
2313-HLS			1,64 l		
2315-HLS			3,81 l		
2316-HLS			4,92 l		
2413-HLS	69 barg	400°C	1,36 l	Check on the order Entsprechend Ihrer Bestellung	Depends on orifice Von der Ventilgröße abhängig
2415-HLS	103 barg	454°C	3,83 l	Voir la commande	Dépend de l'orifice
2416-HLS	125 barg		6,84 l	Chequear con el pedido	Dépende del orificio
25133-HLS	146 barg	482°C	2,17 l	Kijk op de order	Afhankelijk van klepdoorlaat
25155-HLS	174 barg		3,86 l	Verificare su ordine	Dipende dall'orificio
26155-HLS	225 barg		6,25 l		



Armstrong International

North America • Latin America • India • Europe / Middle East / Africa • China • Pacific Rim

armstronginternational.com